

▶ AGE725F4NX  
AGE725F4NW

DA	Bruksanvisning Fryser	2
FI	Käyttöohje Pakastin	19
NO	Bruksanvisning Fryser	36
SV	Bruksanvisning Frysskåp	53

# USER MANUAL



**AEG**

# INDHOLDSFORTEGNELSE

1. OM SIKKERHED.....	2
2. SIKKERHEDSANVISNINGER.....	4
3. INSTALLATION.....	6
4. BETJENINGSPANEL.....	9
5. DAGLIG BRUG.....	10
6. RÅD OG TIPS.....	11
7. VEDLIGEHOLDELSE OG RENGØRING.....	13
8. FEJLFINDING.....	14
9. STØJ.....	17
10. TEKNISKE DATA.....	17
11. OPLYSNINGER TIL TESTINSTITUTTER.....	17
12. MILJØHENSYN.....	18

## TIL PERFEKTE RESULTATER

Tak, fordi du valgte dette AEG-produkt. Vi har skabt det for at give dig upåklagelig ydeevne i mange år med innovative teknologier, som gør livet lettere – funktioner, som du måske ikke finder på almindelige apparater. Brug et par minutter på at læse mere – så du kan få det bedste ud af det.

Besøg vores hjemmeside for at:



få rådgivning, brochurer, fejlfinding, service- og reparationsinformation:  
[www.aeg.com/support](http://www.aeg.com/support)



Registrér dit produkt for at få bedre service:  
[www.registreaeg.com](http://www.registreaeg.com)



Køb tilbehør, forbrugsvarer og originale reservedele til dit apparat:  
[www.aeg.com/shop](http://www.aeg.com/shop)

## KUNDEPLEJE OG SERVICE

Brug altid originale reservedele.

Sørg for at have følgende data klar, når du kontakter vores autoriserede servicecenter: Model, PNC, serienummer.

Oplysningerne findes på typeskiltet.

⚠ Advarsel/forsigtig-sikkerhedsanvisninger

ℹ Generelle oplysninger og råd

📄 Miljøoplysninger

Ret til ændringer uden varsel forbeholdes.

### 1. ⚠ OM SIKKERHED

Læs brugsanvisningen grundigt, før apparatet installeres og tages i brug. Producenten påtager sig intet ansvar for eventuelle skader, der er resultatet af forkert installation

eller brug. Opbevar altid brugsanvisningen på et sikkert og tilgængeligt sted til senere opslag.

## 1.1 Sikkerhed for børn og sårbare personer

- Apparatet må kun bruges af børn fra 8 år og opefter samt af personer med nedsat fysisk, sensorisk eller psykisk funktionsevne, eller som mangler den nødvendige erfaring eller viden, hvis de er under opsyn eller er blevet instrueret i at bruge apparatet på en sikker måde samt forstår de farer, det indebærer.
- Børn fra 3 til 8 år har tilladelse til at fylde og tømme apparatet, forudsat at de er blevet korrekt instrueret.
- Apparatet kan bruges af personer med omfattende og komplekst handicap, forudsat at de er blevet korrekt instrueret.
- Børn på under 3 år skal holdes på afstand af apparatet, medmindre de overvåges konstant.
- Lad ikke børn lege med apparatet.
- Børn må ikke udføre rengøring og vedligeholdelse på produktet uden opsyn.
- Opbevar al emballage utilgængeligt for børn, og bortskaf det korrekt.

## 1.2 Generel sikkerhed

- Dette apparat er beregnet til husholdningsbrug eller lignende anvendelse, som f.eks.:
  - Stuehuse, kantineområder i butikker, på kontorer og i andre arbejdsmiljøer
  - Af kunder på hoteller, moteller, bed & breakfast og andre miljøer af indkvarteringstypen.
- Overhold følgende instruktioner for at undgå kontaminering af mad:
  - lad ikke lågen stå åben i lange perioder;
  - rengør regelmæssigt overflader, der kan komme i kontakt med mad og tilgængelige dræningssystemer;

- **ADVARSEL:** Sørg for, at der er frit gennemtræk gennem udluftninger, både i apparatets kabinet og i et evt. indbygningselement.
- **ADVARSEL:** Brug ikke mekaniske redskaber eller andre kunstige hjælpemidler til at fremskynde optøningen, medmindre de er anbefalet af producenten.
- **ADVARSEL:** Undgå at beskadige kølekredsløbet.
- **ADVARSEL:** Brug ikke el-apparater indvendig i køleskabet, med mindre det er anbefalet af producenten.
- Undlad at bruge højtryksrensere eller damp til at rengøre apparatet.
- Rengør apparatet med en fugtig, blød klud. Brug kun et neutralt rengøringsmiddel. Brug ikke slibende midler, skuresvampe, opløsningsmidler eller metalgenstande.
- Når apparatet står tomt i en lang periode, skal det slukkes, afrimes, rengøres, tørres, og lågen skal efterlades åben for at forhindre, at der dannes mug i apparatet.
- Opbevar ikke eksplosive stoffer, som f.eks. aerosolbeholdere med brændbar drivgas, i dette apparat.
- Hvis netledningen er beskadiget, skal den af sikkerhedsgrunde udskiftes af producenten, et autoriseret servicecenter eller en tekniker med tilsvarende kvalifikationer.

## 2. SIKKERHEDSANVISNINGER

### 2.1 Installation



#### **ADVARSEL!**

Apparatet må kun installeres af en sagkyndig.

- Fjern al emballagen.
- Undlad at installere eller bruge et beskadiget apparat.
- Følg installationsvejledningen, der følger med apparatet.
- Vær altid forsigtig, når du flytter apparatet, da det er tungt. Brug altid sikkerhedshandsker og lukket fodtøj.
- Sørg for, at luften kan cirkulere omkring apparatet.
- Vent mindst 4 timer, inden du slutter apparatet til strømforsyningen efter første installation eller efter at have vendt døren. Dette er for, at olien kan løbe tilbage i kompressoren.

- Inden der udføres nogen form for arbejde på apparatet (f.eks. vending af døren), skal stikket altid tages ud af kontakten.
- Installér ikke apparatet tæt på radiatorer eller komfurer, ovne eller kogeplader.
- Udsæt ikke apparatet for regn.
- Installér ikke apparatet, hvor der er direkte sollys.
- Monter ikke apparatet på områder, der er for fugtige eller for kolde.
- Når du flytter apparatet, skal du løfte op i forkanten, så gulvet ikke bliver ridset.
- Apparatet indeholder en pose med tørremiddel. Dette er ikke et legetøj. Dette er ikke mad. Skal bortskaffes med det samme.

## 2.2 Tilslutning, el



### ADVARSEL!

Risiko for brand og elektrisk stød.



### ADVARSEL!

Ved placering af apparatet skal du sørge for, at forsyningsledningen ikke sætter sig fast eller bliver beskadiget.



### ADVARSEL!

Brug ikke adaptere med flere stik og forlængerledninger.

- Apparatet skal tilsluttes strøm m/jord, jvf. Stærkstrømsreglementet.
- Sørg for, at parametrene på typeskiltet er kompatible med nettilslutningens elektriske mærkeværdier.
- Brug altid en korrekt monteret lovlig stikkontakt.
- Pas på, du ikke beskadiger de elektriske komponenter (f.eks. netstik, netledning, kompressor). Kontakt det autoriserede servicecenter eller en elektriker for at skifte de elektriske komponenter.
- Netledningen skal være under niveauet for netstikket.
- Sæt først netstikket i stikkontakten ved installationens afslutning. Sørg

for, at der er adgang til elstikket efter installationen.

- Undgå at slukke for apparatet ved at trække i netledningen. Tag altid selve netstikket ud af kontakten.

## 2.3 Brug



### ADVARSEL!

Risiko for personskade, forbrændinger, elektrisk stød eller brand.



Dette apparat indeholder brændbar gas, isobutan (R600a), en naturgas med høj biologisk nedbrydelighed. Vær omhyggelig med ikke at forårsage skade på kølekredsløbet, der indeholder isobutan.

- Apparatets specifikationer må ikke ændres.
- Anbring ikke el-apparater (f.eks. ismaskiner) i apparatet, medmindre det er angivet på apparatet som egnet af producenten.
- Hvis der opstår skader på kølekredsløbet, skal du sørge for, at der ikke er åben ild eller antændelseskilder i rummet. Luft ud i rummet.
- Lad ikke varme ting røre apparatets plastdele.
- Sæt ikke drikkevarer med kulsyre (brus) i fryserafdelingen. Dette vil skabe tryk på drikkevarerne.
- Opbevar ikke brandfarlig gas og væsker i apparatet.
- Undlad at bruge brændbare produkter eller ting, der er fugtet med brændbare produkter, i apparatet eller i nærheden af eller på dette.
- Rør ikke ved kompressoren eller kondensatoren. De er varme.
- Rør ikke ved ting fra fryserafdelingen, hvis dine hænder er våde eller fugtige.
- Indfrys ikke madvarer, der har været optøet.
- Følg opbevaringsanvisningerne på emballagen til frostvaren.
- Pak madvaren ind i fødekontaktmateriale, inden den lægges i fryseren.

## 2.4 Indvendig belysning



### ADVARSEL!

Risiko for elektrisk stød.

- Vedrørende lampe(rne) i dette produkt og reservedelslamper, der sælges separat: Disse lamper er beregnet til at modstå ekstreme fysiske forhold i husholdningsapparater, såsom temperatur, vibration, fugt, eller er beregnet til at signalere information om apparatets driftsstatus. De er ikke beregnet til at blive brugt i andre apparater, og de er ikke velegnede til belysning af rum.

## 2.5 Vedligeholdelse og rengøring



### ADVARSEL!

Risiko for skader på mennesker eller apparat.

- Sluk for apparatet, og tag stikket ud af kontakten inden vedligeholdelse.
- Apparatets kølesystem indeholder kulbrinter. Kun en faguddannet person må udføre vedligeholdelse og opladning af enheden.
- Undersøg jævnligt apparatets afløb, og rengør det, hvis det er nødvendigt. Hvis afløbet er blokeret, ophobes afrimningsvandet i bunden af apparatet.

## 2.6 Service

- Kontakt det autoriserede servicecenter for at få repareret

apparatet. Brug kun originale reservedele.

- Bemærk, at hvis man selv reparerer apparatet, eller får det repareret af en ikke-faglig, kan det have sikkerhedsmæssige konsekvenser og vil muligvis ugyldiggøre garantien.
- De følgende reservedele vil være tilgængelige i 7 år, efter produktionen af modellen er blevet standset: termostater, temperatursensorer, printplader, lyskilder, lågehåndtag, lågehængsler, bakker og kurve. Bemærk, at nogle af disse reservedele kun er tilgængelige for fagudlærte reparatører, og at ikke alle reservedele er relevante for alle modeller.
- Lågepakninger vil være tilgængelige i 10 år, efter produktionen af modellen er standset.

## 2.7 Bortskaffelse



### ADVARSEL!

Risiko for personskade eller kvælning.

- Tag stikket ud af kontakten.
- Klip elledningen af, og kassér den.
- Fjern lågen, så børn og kæledyr ikke kan blive lukket inde i apparatet.
- Apparatets kølekredsløb og isoleringsmaterialer er ozonvenlige.
- Isoleringsskummet indeholder brændbar gas. Kontakt din genbrugsplads ang. oplysninger om, hvordan apparatet bortskaffes korrekt.
- Undgå at beskadige delene til køleenheden, der befinder sig i nærheden af varmeveksleren.

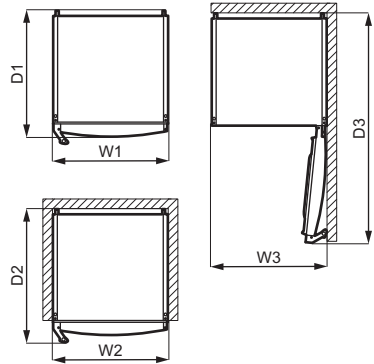
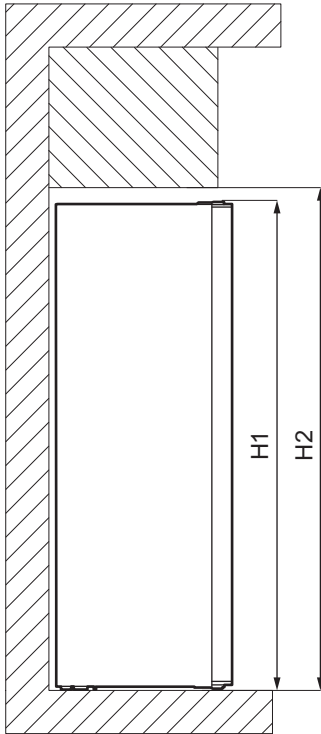
# 3. INSTALLATION



### ADVARSEL!

Se kapitlerne om sikkerhed.

### 3.1 Mål



Samlede mål <sup>1</sup>		
H1 *	mm	1850
W1	mm	595
D1	mm	653

<sup>1</sup> maskinens højde, bredde og dybde uden håndtaget og fødderne

\*Inkl. højden af øverste hængsel (10 mm)

Påkrævet plads under brug <sup>2</sup>		
H2	mm	1890
W2	mm	600
D2	mm	691

<sup>2</sup> maskinens højde, bredde og dybde inkl. håndtaget, samt den nødvendige plads til fri cirkulation af den afkølede luft

Samlet plads påkrævet under brug <sup>3</sup>		
H2	mm	1890
W3	mm	605
D3	mm	1193

<sup>3</sup> maskinens højde, bredde og dybde inkl. håndtaget, samt den nødvendige plads til fri cirkulation af den afkølede luft, samt den nødvendige plads for at lågen som minimum kan åbnes til den vinkel, som gør det muligt at fjerne alt indvendigt udstyr

## 3.2 Placering



Se installationsvejledningen vedr. installation.

Dette apparat er ikke beregnet til at blive brugt som et indbygningsapparat.

Hvis der foretages en anden installation end fritstående i forbindelse med påkrævet plads i brugsmål, vil apparatet virke korrekt, men energiforbruget kan stige en smule.

Med henblik på at sikre apparatets bedste funktion bør du ikke installere apparatet i nærheden af varmekilden (ovn, komfurer, radiatorer eller kogeplader) eller på et sted med direkte sollys. Sørg for, at luft kan cirkulere frit omkring bagsiden af skabet.

Dette apparat bør installeres i en tør, godt ventileret indendørs position.

Hvis apparatet skal stå under et overskab, skal den minimale afstand mellem apparatets topplade og overskabets underside bevares. Så fungerer apparatet optimalt. Ideelt bør apparatet dog ikke placeres under overskabe. En eller flere justerbare fødder på bunden af skabet sikrer, at apparatet står lige.



### FORSIGTIG!

Hvis du anbringer apparatet mod væggen, skal du bruge de medfølgende bagafstandsstykker eller holde den minimale afstand, der er angivet i installationsinstruktionerne.



### FORSIGTIG!

Hvis du installerer apparatet ved siden af en væg, bedes du se i installationsinstruktionerne for at forstå den minimale afstand mellem væggen og siden af apparatet, hvor lågehængslerne skal give nok plads til at åbne lågen, når det indvendige udstyr fjernes (f.eks. ved rengøring).

Dette apparat er beregnet til at blive brugt ved omgivende temperatur fra 10°C til 43°C.



Der kan kun garanteres korrekt drift af apparatet inden for det specifikke temperaturinterval.



Hvis du er i tvivl om, hvor du kan installere apparatet, bedes du henvende dig til sælgeren, vores kundeservice eller til det nærmeste autoriserede servicecenter.



Det skal være muligt at koble apparatet fra lysnettet. Der skal derfor være let adgang til stikket efter installationen.

## 3.3 El-forbindelse

- Inden tilslutning til lysnettet skal det kontrolleres, at spændingen og frekvensen på mærkepladen svarer til boligens forsyningsstrøm.
- Apparatet skal tilsluttes strøm m/jord, jvf. Stærkstrømsreglementet. Stikket på netledningen har en kontakt til dette formål. Hvis der ikke er jord på stikkontakten, tilsluttes apparatet en særskilt jordforbindelse iht. Stærkstrømsreglementet. Spørg en autoriseret installatør til råds.
- Producenten fralægger sig ethvert ansvar, hvis de nævnte sikkerhedsregler ikke overholdes.
- Apparatet er i overensstemmelse med EU-direktiverne.

## 3.4 Vending af dør

Se særskilt dokument med vejledning om installation og vending af låge.



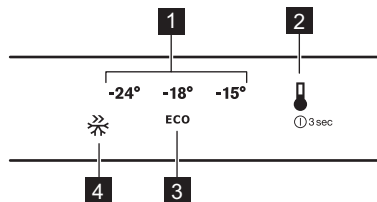
### FORSIGTIG!

Ved hver fase af lågens vending skal gulvet beskyttes mod ridser med et holdbart materiale.



## 4. BETJENINGSPANEL

### 4.1 Display



- 1** Temperaturskala
- 2** Temperatur-tast
- 3** Ikon for ECO-funktion
- 4** FROSTMATIC-ikon

### 4.2 Aktivering

- Sæt stikket til apparatet i stikkontakten.
- Tryk på temperaturtasten for at tænde for apparatet. Alle LED-lamper lyser.

Temperaturen står på standardindstillingen (ECO-tilstand). LED-lampen ved siden af ECO-tilstandssymbolet lyser.

### 4.3 Deaktivering

- Sluk for apparatet ved at trykke på temperaturtasten i 3 sekunder. Alle kontrollamper slukkes.
- Tag stikket ud af kontakten for at afbryde apparatet fra elforsyningen.

### 4.4 Indstilling af temperatur

Tryk på temperaturtasten for at justere temperaturen. Hver gang der trykkes på tasten, flytter den indstillede temperatur sig én position, og den tilsvarende kontrollampe lyser. Tryk gentagne gange på temperaturtasten, indtil den ønskede temperatur er valgt. Indstillingen vil blive fast.

- i** Valget er trinvist, fra  $-15^{\circ}\text{C}$  til  $-24^{\circ}\text{C}$ . Den anbefalede indstilling er  $-18^{\circ}\text{C}$ . Du kan også aktivere den med ECO-tilstand.

Den indstillede temperatur vil blive nået inden for 24 timer. Den indstillede temperatur huskes efter et strømsvigt.

### 4.5 ECO-tilstand

I denne tilstand er temperaturen indstillet til  $-18^{\circ}\text{C}$ .

- i** Dette er den bedste indstilling for at sikre en god fødevareopbevaring med et minimalt energiforbrug.

Aktivér ECO-tilstanden ved at trykke på temperaturtasten gentagne gange, indtil LED-lampen, ved siden af ECO-tilstandsikonet, lyser.

### 4.6 FROSTMATIC-funktion

Denne funktion bruges til at udføre forhåndsfrysning og lynfrysning i frysersekvens. Den bruges til hurtigt nedfrysning af friske madvarer og hindrer samtidig opvarmning af allerede dybfrosne madvarer i afdelingen.

- i** Inden indfrysning af friske madvarer startes funktionen mindst 24 timer, før madvarerne i afdelingen afslutter forhåndsfrysning.

For at aktivere denne funktion skal du trykke gentagne gange på temperaturtasten, indtil kontrollampen ved siden af FROSTMATIC-ikonet lyser.

- i** Funktionen standser automatisk efter 52 timer. Når funktionen deaktiveres, gendannes den tidligere temperaturindstilling. Du kan deaktivere denne funktion når som helst ved at trykke på temperaturtasten og vælge en ny temperaturindstilling.

### 4.7 Alarm for åben låge

Hvis lågen har stået åben i ca. 90 sekunder, tændes alarmer for åben låge. Kontrollampen for den aktuelt indstillede temperatur blinker, og lyden er tændt.

Tryk på temperaturtasten for at slå lyden fra.

Du kan deaktivere denne alarm ved at lukke lågen.

Hvis du ikke trykker på tasten, og du ikke lukker lågen, slukkes lyden automatisk efter ca. en time for at undgå forstyrrelser.

## 4.8 Alarm for for høj temperatur

Temperaturstigning i fryseren (f.eks. på grund af et tidligere strømsvigt, eller

lågen har været åben) tænder for alarmen for høj temperatur. Kontrollampen for den aktuelt indstillede temperatur blinker, og lyden er tændt.

Tryk på temperaturtasten for at slukke for lyden (hvis en temperatur endnu ikke er gendannet, bliver temperaturlampen ved med at blinke).

Hvis temperaturen genoprettes, og du trykker på temperaturtasten, holder temperaturlampen op med at blinke.

Hvis du ikke trykker på nogen tast, slukkes lyden automatisk efter ca. en time for at undgå forstyrrelse.

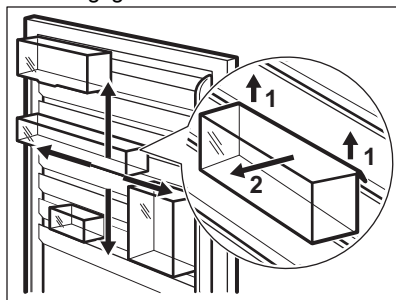
# 5. DAGLIG BRUG

## 5.1 Placering af dørhylder

Apparatets dør er forsynet med skinner, som giver dig mulighed for at anbringe hylder/bakker efter behov.

Sådan flytter du rundt på dørhylder/bakker:

1. Løft gradvist hylden/bakken i pilenes retning, indtil den er fri.
2. Anbring hylden/bakken i den ønskede position, og skub den forsigtigt ind i skinnen.

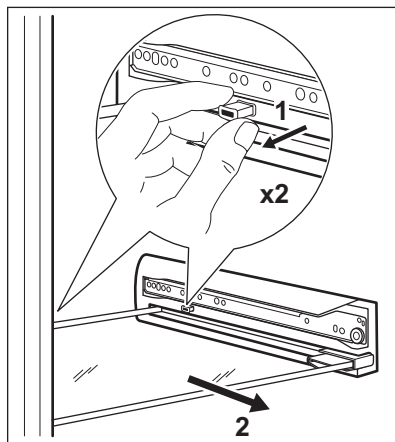


## 5.2 Sådan fjerner du glashylder

Dette apparat er forsynet med glashylder, som adskiller skufferne.

Sådan fjerner du en glashylde:

1. Fjern de omkringværende skuffer (se "Sådan fjerner du skuffer").
2. Træk låsestifterne ud på begge sider af hylden (1).
3. Træk derefter glashylden udad (2).



**i** Følg ovenstående trin i modsat rækkefølge for at indsætte glashylden igen.



**FORSIGTIG!**  
Når du skubber låsestifterne ind, skal du sørge for at indsætte dem fuldstændigt.

## 5.3 Nedfrysning af friske madvarer

Frostsektionen er velegnet til nedfrysning af friske madvarer og til langtidsopbevaring af frosne og dybfrosne madvarer.

Ved indfrysning af friske madvarer startes FROSTMATIC-funktionen mindst

24 timer før, madvarerne lægges i fryseren.

Opbevar den friske mad jævnt fordelt i den ottende afdeling eller skuffe fra oven.

Den maksimale mængde madvarer, der kan nedfryses, uden at tilføje andre friske madvarer i løbet af 24 timer, står på typeskiltet (et mærkat indvendigt i fryseren).

Når indfrysningen er slut, vender fryseren automatisk tilbage til den tidligere temperaturindstilling (se "FROSTMATIC-funktionen").

## 5.4 Opbevaring af frosne madvarer

Når et skab tændes for første gang eller efter en længere periode, hvor det ikke har været anvendt, skal det køre i mindst 3 timer, inden der lægges madvarer ind, med FROSTMATIC-funktionen slået til.

Fryseskufferne sikrer, at det er hurtigt og nemt at finde den ønskede mad. Fjern alle skufferne og læg madvarerne på hylderne, hvis du skal opbevare store mængder madvarer.

Opbevar madvarerne med en afstand på mindst 15 mm fra døren.



### FORSIGTIG!

Hvis madvarerne optøs ved et uheld, f.eks. som følge af strømsvigt, og strømafbrydelsen har været længere end den viste værdi på typeskiltet under "temperaturstigningstid", skal de optøede madvarer enten spises eller tilberedes med det samme, nedkøles og derefter nedfryses igen. Se under "Alarm for høj temperatur".

## 5.5 Optøning

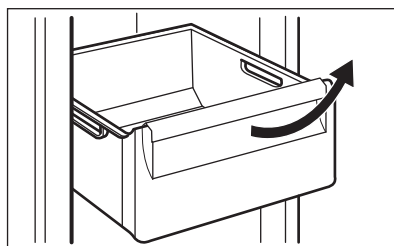
Inden frostvarer og dybfrosne mad spises, kan det optøs i køleskabet eller i en plastikpose under koldt vand.

Dette afhænger af den tilgængelige tid og af madtypen. Små stykker kan endda tilberedes, mens de stadigvæk er frosne.

## 5.6 Sådan fjerner du skuffer

For at fjerne en skuffe fra et rum:

1. Træk skuffen så langt ud, den kan komme.
2. Løft forsigtigt op i skuffens forreste del, og tag skuffen ud af apparatet, når du når til skinnernes ende.



Følg ovenstående trin i omvendt rækkefølge for at sætte skuffen ind i rummet.

## 6. RÅD OG TIPS

### 6.1 Råd om energibesparelse


- Den interne konfiguration af skabet er den, der sikrer den meste effektive energianvendelse.
- Åbn lågen så lidt som muligt, og lad den ikke stå åben længere end nødvendigt.
- Jo koldere temperaturindstilling, des højere er energiforbruget.

- Sørg for en god udluftning. Dæk ikke ventilationsristene eller hullerne.
- Sørg for, at madprodukter inden i skabet lader luften cirkulere gennem særlige huller bagest på skabets inderside.

## 6.2 Råd om frysning

- Aktiver FROSTATIC-funktionen mindst 24 timer inden der lægges mad i fryseren.
- Inden nedfrysning skal friske madvarer pakkes ind og forsegles i: aluminiumsfolie, plastikfilm eller -poser, lufttætte beholdere med låg.
- For mere effektiv nedfrysning og optøning skal maden deles op i små portioner.
- Det anbefales at sætte mærkater og datoer på alle dine frosne madvarer. Dette vil hjælpe med at identificere mad og vide, hvornår det bør bruges, inden det bliver dårligt.
- Maden bør være frisk, når den fryses ned, for at bevare god kvalitet. Især frugt og grønt bør fryses ned efter høsten for at bevare alle deres næringsstoffer.
- Nedfrys ikke flasker eller dåser med væsker, især drikkevarer indeholdende kuldioxid - de kan eksplodere under nedfrysning.
- Sæt ikke varm mad i fryseren. Nedkøl den ved stuetemperatur, inden den placeres i afdelingen.
- For at undgå en temperaturstigning af allerede frossen mad må du ikke anbringe frisk ufrossen mad lige ved siden af den. Placer mad ved stuetemperatur i den del af fryseren, hvor der ikke er noget frossen mad.
- Undlad at spise isterninger og sodavandsis, lige efter du har taget dem ud af fryseren. Risiko for forfrysninger.
- Genfrys ikke optøet mad. Hvis maden er blevet optøet, skal den tilberedes, nedkøles og derefter fryses ned.

## 6.3 Råd om opbevaring af frosne madvarer

- Frostrummet er det, der er mærket med .
- God temperaturindstilling, der sikrer, at opbevaring af frosne madvarer er ved en temperatur på under eller lig med -18 °C.  
En højere temperaturindstilling inden i skabet kan føre til kortere holdbarhed.
- Hele fryseren er velegnet til opbevaring af frosne madvarer.
- Lad der være nok plads omkring maden, til at luften kan cirkulere frit.
- For passende opbevaring bedes du se madens holdbarhed på mærkaten på madvarens emballage.
- Det er vigtigt at pakke mad ind på en sådan måde, at det forhindrer vand, fugt eller kondensvand i at trænge ind.

## 6.4 Tips til indkøb

Efter indkøb:

- Sørg for, at emballagen ikke er beskadiget - maden kan blive forringet. Hvis emballagen er opsvulmet eller våd, er den muligvis ikke blevet opbevaret under optimale forhold, og optøningen er muligvis allerede gået i gang.
- Med henblik på at begrænse optøningen bør du købe frosne varer som det sidste under dit indkøb og transportere dem i en termisk og isoleret køletaske.
- Placer de frosne varer i fryseren med det samme, så snart du kommer tilbage fra butikken.
- Hvis mad er blevet optøet, selv delvist, bør du ikke genindfryse den. Spis det så hurtigt som muligt.
- Overhold udløbsdatoen og opbevaringsoplysningerne på emballagen.

## 6.5 Holdbarhed

Madvare	Holdbarhed (måne-der)
Brød	3
Frugt (bortset fra citrus)	6 - 12
Grøntsager	8 - 10
Rester uden kød	1 - 2
<b>Mejeriprodukter:</b>	
Smør	6 - 9
Blød ost (f.eks. mozzarella)	3 - 4
Hård ost (f.eks. parmesan, cheddar)	6
<b>Skaldyr:</b>	
Fed fisk (f.eks. laks, makrel)	2 - 3
Mager fisk (f.eks. torsk, skrubbe)	4 - 6
Rejer	12
Afskallede muslinger	3 - 4
Kogt fisk	1 - 2
<b>Kød:</b>	
Fjerkræ	9 - 12
Oksekød	6 - 12
Svinekød	4 - 6
Lammekød	6 - 9
Pølse	1 - 2
Skinke	1 - 2
Rester med kød	2 - 3

## 7. VEDLIGEHOLDELSE OG RENGØRING



**ADVARSEL!**  
Se kapitlerne om sikkerhed.

### 7.1 Indvendig rengøring

Inden apparatet tages i brug bør det vaskes indvendig (inkl. tilbehør) med lunkent vand tilsat neutral sæbe for at fjerne den typiske lugt af nyt apparat. Tør grundigt efter.



**FORSIGTIG!**  
Brug ikke vaskemidler, skurepulver, chlor eller oliebaserede rengøringsmidler, da de beskadiger finishets overflade.



**FORSIGTIG!**  
Apparatets dele og tilbehør egner sig ikke til opvask i maskine.

### 7.2 Regelmæssig rengøring

Apparatet skal jævnlig rengøres:

1. Vask det indvendigt, inkl. tilbehør, med lunkent vand tilsat neutral sæbe.
2. Efterse jævnlig lågepakningerne, og tør dem af, så de er rene og fri for belægninger.
3. Skyl og tør grundigt af.

### 7.3 Afrimning af fryseren

Fryserrummet er af frost free-typen. Det betyder, at der ikke dannes rim, når det er tændt, hverken på de indvendige vægge eller på madvarerne.

### 7.4 Pause i brug

Tag følgende forholdsregler, når apparatet ikke skal bruges i længere tid:

1. Tag stikket ud af stikkontakten.
2. Tag al maden ud.
3. Rengør apparatet inkl. alt tilbehør.
4. Lad lågen stå åben for at forebygge ubehagelig lugt.

## 8. FEJLFINDING



### ADVARSEL!

Se kapitlerne om sikkerhed.

### 8.1 Hvad gør du, hvis ...

Problem	Mulige årsager	Løsning
Apparatet virker slet ikke.	Når der slukkes for apparatet.	Tænd for apparatet.
	Stikket er ikke sat rigtigt i stikkontakten.	Sæt stikket helt ind i stikkontakten.
	Der er ingen spænding i stikkontakten.	Slut apparatet til en anden stikkontakt. Kontakt en autoriseret elektriker.
Apparatet støjer.	Apparatet er ikke understøttet korrekt.	Kontrollér, om apparatet står stabilt.
Lydsignalet eller den visuelle alarm er slået til.	Skabet er for nylig blevet tændt.	Se "Alarm for låge åben" eller "Alarm for høj temperatur".
	Temperaturen i maskinen er for høj.	Se "Alarm for låge åben" eller "Alarm for høj temperatur".
	Lågen står åben.	Luk lågen.
Kompressoren kører konstant.	Temperaturen er indstillet forkert.	Se kapitlet "Kontrolpanel".
	Der blev lagt for store mængder madvarer i på samme tid.	Vent nogle få timer, og kontrollér så temperaturen igen.
	Stuetemperaturen er for høj.	Se kapitlet "Installation".

<b>Problem</b>	<b>Mulige årsager</b>	<b>Løsning</b>
	Varene var for varme, da de blev lagt i maskinen.	Lad varerne komme ned på stuetemperatur, før de lægges i.
	Lågen er ikke lukket korrekt.	Se afsnittet "Luk lågen".
	FROSTMATIC-funktionen er slået til.	Se afsnittet "FROSTMATIC-funktion".
Kompressoren starter ikke straks, når der trykkes på "FROSTMATIC", eller når temperaturen er blevet ændret.	Kompressoren går i gang efter et stykke tid.	Dette er normalt, der er ingen fejl.
Lågen er forkert justeret eller påvirker ventilationsristen.	Apparatet står ikke plant.	Se installationsinstruktionerne.
Lågen åbner ikke nemt.	Du forsøgte at åbne lågen igen, lige efter den blev lukket.	Vent mindst 30 sekunder mellem lukning og genåbning af lågen.
Apparatets sidepaneler er varme.	Dette er en normal tilstand, der forårsages af varmevekslerens drift.	
Pæren virker ikke.	Pæren er i standby.	Luk, og åbn døren.
	Pæren er defekt.	Kontakt det nærmeste autoriserede servicecenter.
Der er for meget rim og is.	Lågen er ikke lukket korrekt.	Se afsnittet "Lukning af lågen".
	Lågepakningen er defekt eller snavset.	Se afsnittet "Lukning af lågen".
	Madvarer er ikke pakket rigtigt ind.	Pak madvarerne bedre ind.
	Temperaturen er indstillet forkert.	Se kapitlet "Kontrolpanel".
	Maskinen er helt fuldt og står på den laveste temperatur.	Vælg en højere temperatur. Se kapitlet "Kontrolpanel".
	Temperatur indstillet i maskinen er for lav, og den omgivende temperatur er for høj.	Vælg en højere temperatur. Se kapitlet "Kontrolpanel".
Der løber vand ned på gulvet.	Afløbet til afrymningsvand er ikke sluttet til fordampningsbakken over kompressoren.	Sæt afløbet til afrymningsvand fast på fordampningsbakken.

Problem	Mulige årsager	Løsning
Temperaturen kan ikke indstilles.	"FROSTMATIC-funktionen" er slået til.	Sluk "FROSTMATIC -funktion" manuelt, eller vent, indtil funktionen deaktiveres automatisk for at indstille temperaturen. Se afsnittet "FROSTMATIC-funktionen".
Temperaturen i skabet er for lav/høj.	Temperaturen er ikke indstillet korrekt.	Vælg en højere/lavere temperatur.
	Lågen er ikke lukket korrekt.	Se afsnittet "Lukning af lågen".
	Madvarernes temperatur er for høj.	Lad varerne køle ned til stuetemperatur, før de sættes i skabet.
	Der blev opbevaret for store mængder mad på samme tid.	Opbevar færre madvarer samtidigt.
	Lågen har været åben for tit.	Åbn kun lågen, hvis det er nødvendigt.
	FROSTMATIC-funktionen er slået til.	Se afsnittet "FROSTMATIC-funktion".
	Der er ingen cirkulation af kold luft i køleskabet.	Kontrollér, om der cirkulerer kold luft i køleskabet. Se kapitlet "Nyttige oplysninger og råd".
Kontrollamper for temperaturindstillingen blinker samtidigt.	Der er opstået en fejl under måling af temperaturen.	Kontakt det nærmeste autoriserede servicecenter. Kølesystemet fortsætter med at holde madvarerne kolde, men det er ikke muligt at regulere temperaturen.



Hvis rådet ikke fører til det ønskede resultat, skal du ringe til det nærmeste autoriserede servicecenter.

## 8.2 Udskiftning af pæren

Apparatet er forsynet med en indvendig LED-pære med lang holdbarhed.

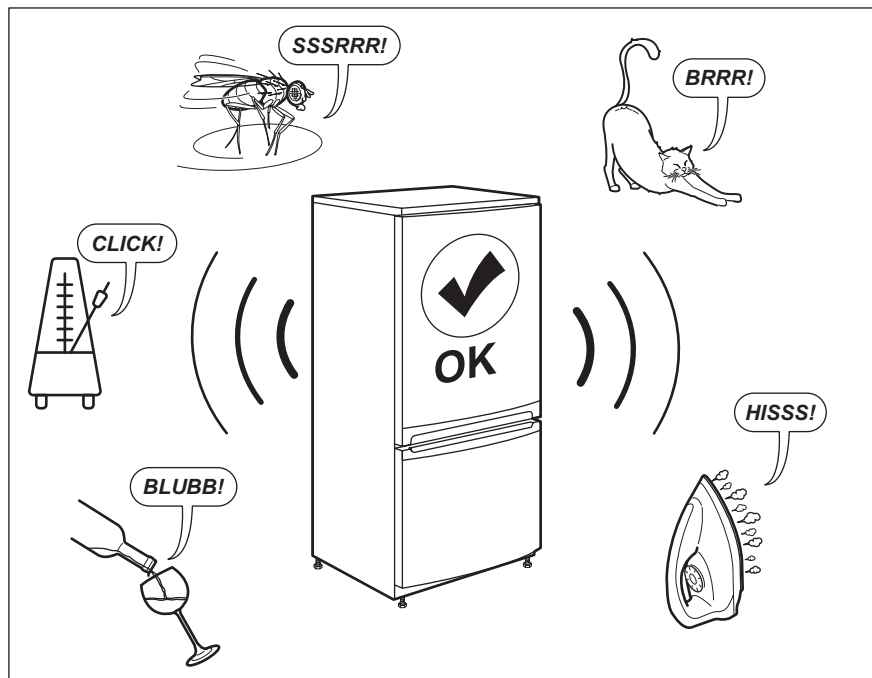
Pæren må kun skiftes af et godkendt servicecenter. Kontakt dit autoriserede servicecenter.

## 8.3 Lukning af lågen

1. Rengør lågepakningerne.
2. Justér lågen, hvis den ikke slutter tæt. Se installationsinstruktionerne.
3. Udskift evt. defekte lågepakninger. Kontakt det autoriserede servicecenter.



## 9. STØJ



## 10. TEKNISKE DATA

De tekniske specifikationer fremgår af typeskiltet indvendigt på maskinen og på energimærket.

QR-koden på energimærket, der leveres med maskinen, indeholder et weblink til oplysningerne relateret til maskinens ydelse i EU EPREL-databasen. Opbevar energimærket til reference sammen med brugervejledningen og alle andre dokumenter, der følger med denne maskine.

Det er også muligt at finde de samme oplysninger i EPREL ved hjælp af linket <https://eprel.ec.europa.eu> og modelnavnet og produktnummeret, som du finder på maskinens typeskilt.


Se linket [www.theenergylabel.eu](http://www.theenergylabel.eu) for detaljerede oplysninger om energimærket.


## 11. OPLYSNINGER TIL TESTINSTITUTTER

Installation og klargøring af apparatet til en eventuel EcoDesign-verifikation skal være i overensstemmelse med EN 62552. Ventilationskrav, mål af fordybning og minimale afstande bagpå skal være som angivet i denne

brugervejledning i kapitel 3. Kontakt producenten vedrørende andre yderligere oplysninger, herunder fyldningsplaner.

## 12. MILJØHENSYN

Genbrug materialer med symbolet .  
Anbring emballagematerialet i passende beholdere til genbrug. Hjælp med at beskytte miljøet og menneskelig sundhed samt at genbruge affald af elektriske og elektroniske apparater.

Kasser ikke apparater, der er mærket med symbolet , sammen med husholdningsaffaldet. Lever produktet tilbage til din lokale genbrugsplads eller kontakt din kommune.

# SISÄLTÖ

1. TURVALLISUUSTIEDOT.....	19
2. TURVALLISUUSOHJEET.....	21
3. ASENNUKSEEN.....	23
4. KÄYTTÖPANEELI.....	26
5. PÄIVITTÄINEN KÄYTTÖ.....	27
6. VIHJEITÄ JA NEUVOJA.....	29
7. HOITO JA PUHDISTUS.....	30
8. VIANMÄÄRITYS.....	31
9. ÄÄNET.....	34
10. TEKNISEET TIEDOT.....	34
11. TIETOJA TESTILAITOKSELLE.....	35
12. YMPÄRISTÖNSUOJELU.....	35

## TÄYDELLISIÄ TULOKSIA

Kiitos, kun valitsit tämän AEG-tuotteen. Olemme luoneet sen antamaan sinulle moitteettoman suorituskyvyn monien vuosien ajan innovatiivisilla tekniikoilla, jotka helpottavat elämää – nämä ovat ominaisuuksia, joita et ehkä löydä tavallisista laitteista. Käytä muutama minuutti aikaasi lukeaksesi, kuinka saat kaiken kaiken hyödyn irti laitteesta.

Vieraile verkkosivullamme:



Saat käyttöön liittyviä neuvoja, esitteitä, vianmääritysohjeita sekä huolto- ja korjausohjeita:

[www.aeg.com/support](http://www.aeg.com/support)



Rekisteröi tuotteesi saadaksesi parempaa huoltoa:

[www.registeraeg.com](http://www.registeraeg.com)



Osta laitteeseesi lisävarusteita, kulutustuotteita ja alkuperäisiä varaosia:

[www.aeg.com/shop](http://www.aeg.com/shop)

## ASIAKASPALVELU


Käytä aina alkuperäisiä varaosia.

Pidä seuraavat tiedot saatavilla ottaessasi yhteyttä valtuutettuun huoltoliikkeeseemme: Malli, PNC-tuotenumero, sarjanumero.

Tiedot löytyvät arvokilvestä.

 Varoitus / Varotoimi- ja turvallisuustietoja

 Yleistietoa ja vinkkejä

 Ympäristönsuojelutietoja

Oikeus muutoksiin pidätetään.

### 1. TURVALLISUUSTIEDOT

Lue laitteen mukana toimitetut ohjeet ennen laitteen asennusta ja käyttöä. Valmistaja ei ota vastuuta

henkilövahingoista tai vahingoista, jotka aiheutuvat virheellisestä asennuksesta tai käytöstä. Säilytä ohjeita aina varmassa ja helppopääsyisessä paikassa tulevia käyttökertoja varten.

## 1.1 Lasten ja taitamattomien henkilöiden turvallisuus

- 8-vuotiaat ja sitä vanhemmat lapset sekä henkilöt, joilla on fyysisiä, aisteihin liittyviä tai henkisiä rajoitteita tai puutteellinen kokemus tai tuntemus, voivat käyttää tätä laitetta vain, jos heitä valvotaan tai ohjataan laitteen turvallisessa käytössä ja jos he ymmärtävät käyttöön liittyvät vaarat.
- 3–8-vuotiaat lapset saavat täyttää ja tyhjentää laitteen, jos heitä on ohjattu asianmukaisesti.
- Erittäin vakavasti liikuntarajoitteiset henkilöt saavat käyttää tätä laitetta, jos heitä on ohjattu asianmukaisesti.
- Alle 3-vuotiaat lapset tulee pitää kaukana laitteesta, ellei heitä valvota jatkuvasti.
- Lapset eivät saa leikkiä tällä laitteella.
- Lapset eivät saa puhdistaa laitetta tai suorittaa siihen kohdistuvia käyttäjän huoltotoimenpiteitä ilman valvontaa.
- Kaikki pakkaukset tulee pitää lasten ulottumattomissa ja hävittää asianmukaisesti.

## 1.2 Yleiset turvallisuusohjeet

- Laite on tarkoitettu käytettäväksi kotiympäristöissä ja vastaavissa ympäristöissä, kuten:
  - maatalot, henkilöstön keittiöympäristöt liikkeissä, toimistoissa ja muissa työympäristöissä
  - hotellien, motellien ja muiden majatalojen asiakkaiden kodinomaisen käyttöympäristö.
- Noudata seuraavia ohjeita elintarvikkeiden pilaantumisen välttämiseksi:
  - vältä pitämästä ovea pitkään auki

- elintarvikkeisiin kosketuksissa olevat pinnat ja saavutettavissa olevat tyhjennysjärjestelmät tulee puhdistaa säännöllisesti
- VAROITUS: Pidä kalusteeseen asennetun laitteen syvennyksen tai kalustekaapin ilmanvaihtoaukot vapaina.
- VAROITUS: Älä yritä nopeuttaa sulatusta mekaanisilla tai muilla sellaisilla välineillä, joita valmistaja ei ole neuvonut käyttämään.
- VAROITUS: Varo, ettei jäähdytysputkisto vaurioidu.
- VAROITUS: Älä käytä sähkölaitteita elintarvikkeiden säilytystiloissa, elleivät ne ole valmistajan suosittelemaa tyyppiä.
- Älä suihkuta vettä tai käytä höyryä laitteen puhdistamiseen.
- Puhdista laite kostealla pehmeällä liinalla. Käytä vain mietoja puhdistusaineita. Älä käytä hankausainetta, hankaavia pesulappuja, liuottimia tai metalliesineitä.
- Jos laite on pitkään tyhjä, sammuta, sulata, puhdista ja kuivaa laite ja jätä sen ovi auki, jotta hometta ei synny laitteen sisälle.
- Älä säilytä laitteessa räjähtäviä aineita, kuten syttyvien ponneaineiden aerosolipulloja.
- Jos virtajohto vaurioituu, sen saa vaaratilanteiden välttämiseksi vaihtaa vain valmistaja, valtuutettu huoltoliike tai vastaava ammattitaitoinen henkilö.

## 2. TURVALLISUUSOHJEET

### 2.1 Asennus



#### **VAROITUS!**

Asennuksen saa suorittaa vain ammattitaitoinen henkilö.

- Poista kaikki pakkausmateriaalit.
- Vaurioitunutta laitetta ei saa asentaa tai käyttää.
- Noudata koneen mukana toimitettuja asennusohjeita.
- Siirrä laitetta aina varoen, sillä se on raskas. Käytä aina suojakäsineitä ja suojaavia jalkineita.
- Varmista, että ilmankierto on hyvä laitteen ympärillä.
- Odota vähintään 4 tuntia ennen laitteen kytkemistä sähköverkkoon ensimmäisen asennuksen tai oven avautumissuunnan vaihtamisen jälkeen. Täten öljy virtaa takaisin kompressoriin.
- Irrota pistoke sähköverkosta aina ennen laitteen käsittelyä (esim. oven avautumissuunnan vaihtamista).

- Älä asenna laitetta lämmittimien tai liesien, uunien tai keittotasojen lähelle.
- Suojaa laite vesisateelta.
- Laitetta ei saa asentaa suoraan auringonvaloon.
- Tätä laitetta ei saa asentaa liian kosteisiin tai kylmiin ympäristöihin.
- Kun siirrä laitetta, nosta sitä etureunasta, jotta naarmuta lattiaa.
- Laite sisältää pussin kuivausainetta. Sitä ei ole tarkoitettu leikkikaluksi. Sitä ei ole tarkoitettu syötäväksi. Hävitä se välittömästi.

## 2.2 Sähköliitäntä



**VAROITUS!**  
Tulipalo- ja sähköiskuvaara.



**VAROITUS!**  
Varmista laitteen sijoittamisen yhteydessä, ettei virtajohto ole jäänyt puristuksiin tai ole vaurioitunut.



**VAROITUS!**  
Älä käytä jakorasioita tai jatkojohtoja.

- Laite on kytkettävä maadoitettuun pistorasiaan.
- Varmista, että arvokilvessä olevat parametrit ovat verkkovirtalähteen sähköarvojen mukaisia.
- Kytke pistoke maadoitettuun pistorasiaan.
- Varmista, etteivät sähköosat vaurioidu (esim. pistoke, virtajohto, kompressori). Ota yhteyttä valtuutettuun huoltopalveluun tai sähköasentajaan sähköosien vaihtamiseksi.
- Virtajohdon on oltava aina pistokkeen alapuolella.
- Kytke pistoke pistorasiaan vasta asennuksen jälkeen. Varmista, että laitteen verkkovirtakytkentä on ulottuvilla laitteen asennuksen jälkeen.
- Älä vedä virtajohdosta pistoketta irrottaessasi. Vedä aina pistokkeesta.

## 2.3 Käyttö



**VAROITUS!**  
Henkilövahinkojen, palovammojen tai sähköiskujen tai tulipalon vaara.



Laite sisältää syttyvää kaasua, isobutaania (R600a), joka on hyvin ympäristöystävällinen maakaasu. Varo, ettei isobutaania sisältävä jäähdytysputkisto vaurioidu.

- Älä muuta laitteen teknisiä ominaisuuksia.
- Älä aseta sähkölaitteita (esim. jäätelökoneita) laitteeseen, ellei valmistaja ole antanut lupaa niiden käyttöön.
- Jos jäähdytysputkisto vaurioituu, varmista, ettei huoneessa ole avotulta ja sytytyslähteitä. Huolehdi hyvästä ilmanvaihdosta.
- Älä anna kuumien esineiden koskea laitteen muoviosia.
- Älä aseta virvoitusjuomia pakastimeen. Muutoin juomasäiliöön muodostuu painetta.
- Älä säilytä tulenarkoja kaasuja tai nesteitä laitteessa.
- Älä aseta laitteeseen, sen lähelle tai päälle syttyviä tuotteita tai syttyviin tuotteisiin kostutettuja esineitä.
- Älä kosketa kompressoriin tai lauhduttimeen. Ne ovat kuumia.
- Älä poista pakastimen tuotteita tai kosketa niihin, jos kätesi ovat märät tai kosteat.
- Älä pakasta uudelleen jo sulaneita elintarvikkeita.
- Noudata pakasteiden pakkauksessa olevia säilytysohjeita.
- Kääri ruoat elintarvikekäyttöön tarkoitettuun materiaaliin ennen niiden asettamista pakastimeen.

## 2.4 Sisävalo



**VAROITUS!**  
Sähköiskun vaara.

- Lisätietoa tämän tuotteen sisällä olevista lampuista sekä erikseen myytävistä varalampuista: Kyseiset

lamput on suunniteltu kestäämään kodinkoneissa vaativia fyysisiä olosuhteita (esim. lämpötila, värinä, kosteus) tai ne antavat tietoa laitteen toimintatilasta. Niitä ei ole tarkoitettu muihin käyttötarkoituksiin eivätkä ne sovi huoneiden valaisemiseen.

## 2.5 Hoito ja puhdistus



### **VAROITUS!**

Virheellinen käyttö voi aiheuttaa henkilövahinkoja tai laitteen vaurioitumisen.

- Kytke laite pois toiminnasta ja irrota pistoke pistorasiasta ennen ylläpitotoimien aloittamista.
- Laitteen jäähdytysyksikkö sisältää hiilivetyä. Ainoastaan pätevä alan ammattilainen saa huoltaa yksikköä ja täyttää sen uudelleen.
- Tarkista laitteen poistoaukko säännöllisesti ja puhdista se tarvittaessa. Jos poistoaukko on tukossa, sulanut vesi kerääntyy laitteen pohjalle.

## 2.6 Huolto

- Kun laite on korjattava, ota yhteyttä valtuutettuun huoltopalveluun. Käytä vain alkuperäisiä varaosia.
- Huomaa, että itse suoritettavat tai muut kuin ammattilaisen suorittamat korjaukset voivat aiheuttaa vaaratilanteita ja mitätöidä takuun.

- Seuraavat varaosat ovat saatavilla 7 vuoden ajan mallin tuotannon lopettamisesta: termostaatit, lämpötila-anturit, piirilevyt, valonlähteet, ovenkahvat, oven saranat, telineet ja korit. Huomaa, että jotkin näistä varaosista ovat saatavilla ainoastaan ammattilaiskorjaajille ja kaikki varaosat eivät välttämättä koske kaikkia malleja.
- Oven tiivisteet ovat saatavilla 10 vuoden ajan mallin tuotannon lopettamisesta.

## 2.7 Hävittäminen



### **VAROITUS!**

Henkilövahinko- tai tukehtumisvaara.

- Irrota pistoke pistorasiasta.
- Leikkaa johto irti ja hävitä se.
- Poista ovi, jotta lapset ja eläimet eivät voisi jäädä kiinni laitteen sisälle.
- Tämän laitteen jäähdytysputkistossa ja eristysmateriaaleissa ei ole otsonikerrokselle haitallisia aineita.
- Eristevaahto sisältää tulenarkaa kaasua. Kysy lisätietoa laitteen oikeaoppisesta hävittämisestä paikalliselta viranomaiselta.
- Älä vaurioita lämmönvaihtimen lähellä olevaa jääkaapin osaa.

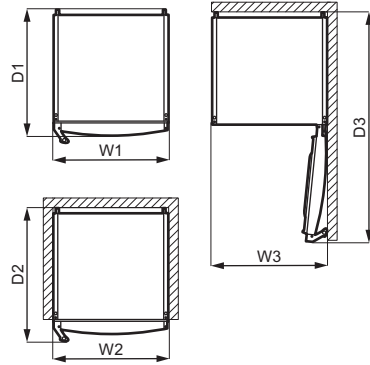
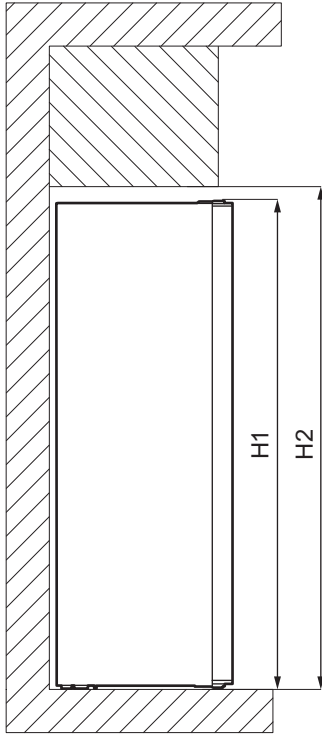
# 3. ASENNUS



### **VAROITUS!**

Lue turvallisuutta koskevat luvut.

### 3.1 Mitat



Kokonaismitat <sup>1</sup>		
H1 *	mm	1850
W1	mm	595
D1	mm	653

<sup>1</sup> laitteen korkeus, leveys ja syvyys ilman kädensijoja ja jalkoja

\* mukaan lukien yläsaranan korkeus (10 mm)

Käytön vaatima tila <sup>2</sup>		
H2	mm	1890
W2	mm	600
D2	mm	691

<sup>2</sup> laitteen korkeus, leveys ja syvyys kädensija mukaan luettuna, sekä jäähdytysilman vapaaseen kiertoon vaadittu tila

Käytön vaatima kokonaistila <sup>3</sup>		
H2	mm	1890
W3	mm	605
D3	mm	1193

<sup>3</sup> laitteen korkeus, leveys ja syvyys kädensija mukaan luettuna, sekä jäähdytysilman vapaaseen kiertoon vaadittu tila ja oven vähimmäiskulmaan avaamisen vaatima tila, jotta kaikki sisävarusteet voidaan poistaa



## 3.2 Sijainti



Lue erilliset asennusohjeet.

Tätä laitetta ei ole tarkoitettu kalusteeseen asennettavaksi.

Mikäli asennus poikkeaa vapaasti seisovasta laitteesta ja vaadittua käyttötilaa ei noudateta, laite toimii virheettömästi, mutta energiankulutus voi kasvaa hiukan.

Varmista laitteen optimaalinen toiminta asentamalla se kauas lämpölähteistä (uunit, liedet, lämpöpatterit ja keittotasot) ja suojaamalla se suoralta auringonvalolta. Tarkista, että ilma pääsee kiertämään vapaasti laitteen takana.

Tämä laite tulee asentaa kuivaan ja hyvin tuuletettuun sisätilaan.

Jos laite sijoitetaan keittiökaapin alapuolelle, vähimmäisetäisyys tulee säilyttää laitteen yläreunaan parhaan suorituskyvyn varmistamiseksi. Mahdollisuuksien mukaan tulee kuitenkin välttää sijoittamista laitetta kalustekaapin alapuolelle. Laitteen alaosassa olevan yhden tai useamman säätöjalan avulla varmistetaan, että laite pysyy vaakatasossa.



### HUOMIO!

Jos laite sijoitetaan seinää vasten, käytä pakkaukseen kuuluvia takaosan välikappaleita tai varmista asennusohjeessa annettu vähimmäisetäisyys.



### HUOMIO!

Jos laite asennetaan seinän viereen, katso asennusohjeista laitteen ovisaranoilla varustetun sivun ja seinän välinen vähimmäisetäisyys, jotta ovi voidaan avata riittävästi sisävarusteiden poistamisen yhteydessä (esim. puhdistamisen aikana).

Tämä laite on tarkoitettu käytettäväksi ympäristölämpötilassa 10°C - 43°C.



Laitteen virheetön toiminta taataan vain määritetyllä lämpötilavälillä.



Jos laitteen asennuspaikan valitsemisessa on epäselvyyksiä, käänny jälleenmyyjän, asiakaspalvelumme tai lähimmän valtuutetun huoltopalvelun puoleen.



Laite on tarvittaessa voitava kytkeä irti verkkovirrasta. Pistokkeen on oltava helposti ulottuvilla asennuksen jälkeen.

## 3.3 Sähköliitäntä

- Ennen kuin kytket laitteen verkkovirtaan, tarkista, että arvokilvessä mainittu jännite ja taajuus vastaavat verkkovirran arvoja.
- Laite on kytkettävä maadoitettuun pistorasiaan. Virtajohdon pistoke on varustettu maadoituskoskettimella. Jos pistorasia, johon laite kytketään, ei ole maadoitettu, ota yhteys sähköasentajaan ja pyydä asentajaa kytkemään laite erilliseen maadoitusliittimeen voimassa olevien määräysten mukaisesti.
- Valmistaja ei vastaa millään tavalla vahingoista, mikäli edellä olevia turvallisuusohjeita ei ole noudatettu.
- Tämä kodinkone täyttää Euroopan yhteisön direktiivien vaatimukset.

## 3.4 Oven kätsisyden vaihtaminen

Katso erilliset asennusta ja avautumissuunnan vaihtoa koskevat ohjeet.

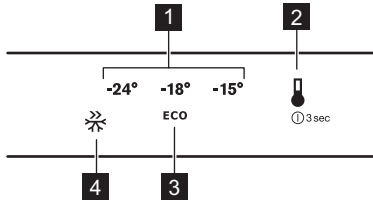


### HUOMIO!

Suojaa lattia kestäväällä materiaalilla oven avautumissuunnan vaihtamisen aikana.

## 4. KÄYTTÖPANEELI

### 4.1 Näyttö



- 1 Lämpötila-asteikko
- 2 Lämpötilapainike
- 3 ECO -tilan symboli
- 4 FROSTMATIC -kuvake

### 4.2 Laitteen kytkeminen toimintaan

1. Kytke laite sähköverkkoon.
2. Kytke laite toimintaan koskettamalla lämpötilapainiketta. Kaikki LED-merkkivalot syttyvät.

Lämpötila on asetettu oletusasetukseen (ECO-tila). LED -merkkivalo syttyy ECO-tilan kuvakkeen vieressä.

### 4.3 Laitteen kytkeminen pois toiminnasta

1. Sammuta laite painamalla lämpötilapainiketta 3 sekunnin ajan. Kaikki LED-merkkivalot sammuvat.
2. Kytke laite irti verkkovirrasta irrottamalla laitteen pistoke pistorasiasta.

### 4.4 Lämpötilan säätäminen

Säädä lämpötilaa painamalla lämpötilapainiketta. Jokaisella painikkeen painalluksella lämpötila-asetus siirtyy yhden sijan verran ja vastaava LED-merkkivalo syttyy. Paina lämpötilapainiketta toistuvasti, kunnes vaadittu lämpötila tulee näkyviin. Asetus on pysyvä.

**i** Arvo muuttuu asteittain  $-15^{\circ}\text{C}$ :sta  $-24^{\circ}\text{C}$ :seen. Suositeltu asetus on  $-18^{\circ}\text{C}$ . Se voidaan kytkeä toimintaan myös ECO-tilan avulla.

Asetettu lämpötila saavutetaan 24 tunnin kuluessa. Asetettu lämpötila säilyy laitteen muistissa sähkökatkoksen jälkeen.

### 4.5 ECO -tila

Tässä tilassa lämpötila on asetettu arvoon  $-18^{\circ}\text{C}$ .

**i** Tämä on paras asetus elintarvikkeiden oikeaoppista säilytystä ja minimaalista energiankulutusta varten.

Kytke ECO-tila toimintaan painamalla lämpötilapainiketta toistuvasti, kunnes LED-merkkivalo syttyy ECO-tilan symbolin viereen.

### 4.6 FROSTMATIC -toiminto

Tätä toimintoa käytetään esi- ja pikapakastamiseen pakastinosaston toimintajaksoilla. Se nopeuttaa tuoreiden elintarvikkeiden pakastumista suojaten samalla jo pakastettuja ruokia lämpenemiseltä.

**i** Kun pakastat tuoretta ruokaa, aktivoi toiminto vähintään 24 tuntia ennen elintarvikkeiden asettamista osastoon esipakastusta varten.

Kytke tämä toiminto toimintaan painamalla lämpötilapainiketta toistuvasti, kunnes LED-merkkivalo syttyy FROSTMATIC-tilan symbolin viereen.



Toiminto kytkeytyy automaattisesti pois toiminnasta 52 tunnin kuluttua. Kun toiminto kytkeytyy pois toiminnasta, edellinen lämpötila-asetus palautuu.

Toiminto voidaan kytkeä pois toiminnasta minä hetkenä tahansa painamalla lämpötilapainiketta ja valitsemalla uuden lämpötila-asetuksen.

## 4.7 Ovihälytys

Jos ovi on jätetty auki noin 90 sekunnin ajaksi, Ovi auki -hälytys aktivoituu. Nykyisen lämpötila-asetuksen LED-merkkivalo vilkkuu ja äänimerkki kuuluu.

Sammuta äänimerkki painamalla lämpötilapainiketta.

Voit sammuttaa hälytyksen sulkemalla oven.

Jos painiketta ei paineta eikä ovea suljeta, äänimerkki sammuu automaattisesti noin yhden tunnin kuluttua häiriön välttämiseksi.

## 4.8 Korkean lämpötilan hälytys

Korkean lämpötilan hälytys aktivoituu, kun pakastinosaston sisälämpötila kohoaa (esimerkiksi sähkökatkon jälkeen tai kun ovi avataan). Nykyisen lämpötila-asetuksen LED-merkkivalo vilkkuu ja äänimerkki kuuluu.

Äänimerkki voidaan sammuttaa painamalla lämpötilapainiketta (jos lämpötila ei ole vielä palautunut, lämpötilan merkkivalo vilkkuu).

Jos lämpötila on palautunut ja lämpötilapainiketta painetaan, lämpötilan merkkivalo lakkaa vilkkumasta.

Jos painiketta ei paineta, äänimerkki sammuu automaattisesti noin yhden tunnin kuluttua häiriön välttämiseksi.

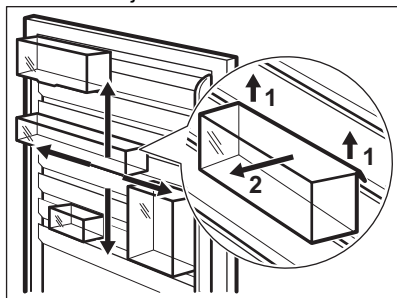
# 5. PÄIVITTÄINEN KÄYTTÖ

## 5.1 Ovihyllyjen sijoittaminen

Laitteen ovessa on kannattimet, jotka mahdollistavat hyllyjen/lokeroiden sijoittamisen omien vaatimuksien mukaisesti.

Ovihyllyjen/koteloiden uudelleen sijoittaminen:

1. Nosta hyllyä/lokeroa varovasti nuolien suuntaan, kunnes se irtoaa kiinnikkeestään.
2. Aseta hylly/lokero haluamaasi kohtaan ja varoen kannattimeen.

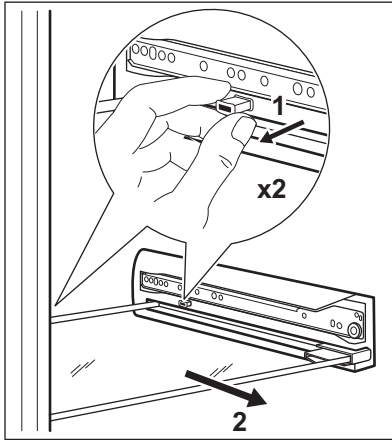


## 5.2 Lasihyllyjen poistaminen

Laitteessa on lasihyllyjä laatikoiden välissä.

Lasihyllyn poistaminen:

1. Poista ympärillä olevat laatikot (katso kohta "Laatikkojen poistaminen").
2. Vedä lukitustapit pois hyllyn (1) molemmilta puolilta.
3. Vedä lasihyllyä ulospäin (2).



Aseta lasihylly takaisin noudattamalla yllä annettuja ohjeita päinvastaisessa järjestyksessä.



**HUOMIO!**  
Varmista, että painat lukitustapit kokonaan paikoilleen.

### 5.3 Tuoreiden elintarvikkeiden pakastaminen

Pakastuslokero soveltuu tuoreiden elintarvikkeiden pakastamiseen sekä valmispakasteiden ja syväpakastettujen elintarvikkeiden pitkäaikaiseen säilyttämiseen.

Kytke FROSTMATIC-toiminto päälle vähintään 24 tuntia ennen pakastettavien tuoreiden elintarvikkeiden asettamista pakastuslokeroon.

Aseta tuoret elintarvikkeet tasaisesti ylhäältä katsoen kahdeksanteen lokeroon tai vetolaatikoon.

24 tunnin aikana pakastettavien tuoreiden elintarvikkeiden enimmäismäärä on merkitty arvokilpeen (sijaitsee laitteen sisäpuolella).

Kun pakastus on valmis, laite palauttaa lämpötilan automaattisesti edelliseen lämpötila-asetukseen (katso kohta "FROSTMATIC-toiminto").

### 5.4 Pakasteiden säilytys

Kun käynnistät laitteen ensimmäistä kertaa tai pitkän käyttämättömän jakson jälkeen, ja ennen tuotteiden asettamista laitteen lokeroon, anna laitteen toimia vähintään 3 tuntia siten, että FROSTMATIC -toiminto on päällä.

Pakastimen vetolaatikat varmistavat, että hakemasi elintarvikkeet löytyvät nopeasti ja vaivattomasti. Jos haluat pakastaa suuria elintarvikemääriä, poista kaikki vetolaatikat ja aseta tuotteet suoraan hyllyille.

Säilytä elintarvikkeita vähintään 15 mm:n etäisyydellä ovesta.



#### **HUOMIO!**

Jos pakastin sulaa vahingossa esimerkiksi sähkökatkon vuoksi, kun sähkövirta on ollut poikki pitempään kuin arvokilvessä (kohdassa Käyttöönottoaika) mainitun ajan, sulaneet elintarvikkeet on käytettävä nopeasti tai valmistettava ruoaksi ja sitten jäädytettävä, minkä jälkeen ne voidaan pakastaa uudelleen. Katso kohta "Korkean lämpötilan hälytys".

### 5.5 Sulatus

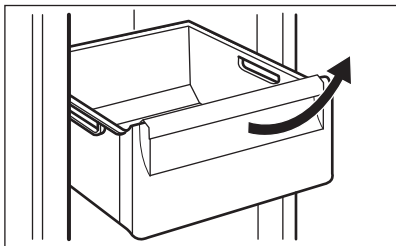
Pakasteet voidaan sulattaa ennen käyttöä jääkaapissa tai muovipussissa kylmän veden alla.

Valitse sopivin menettely käytettävissä olevan ajan ja elintarvikkeiden laadun mukaan. Pienempiä paloja voidaan kypsentää myös jäisinä.

### 5.6 Laatikkojen poistaminen

Laatikon poistaminen osastosta:

1. Vedä laatikkoa ulos, kunnes se pysähtyy.
2. Kun olet saavuttanut kannattimien loppupään, nosta laatikon etuosaa kevyesti ja poista laatikko laitteesta.



Aseta laatikko takaisin osastoon noudattamalla yllä annettuja ohjeita päivinvastaisessa järjestyksessä.

## 6. VIHJEITÄ JA NEUVOJA

### 6.1 Energiansäästövinkejä


- Laitteen sisäinen kokoonpano on se, joka takaa parhaan energiankäytön tehokkuuden.
- Älä avaa ovea usein tai pidä ovea auki pidempään kuin on tarpeen.
- Mitä alhaisempi lämpötila-asetus, sitä suurempi on energiankulutus.
- Varmista hyvä ilmanvaihto. Älä peitä ilmanvaihtosäleikköjä tai reikiä.
- Varmista, että laitteen sisällä olevat elintarvikkeet mahdollistavat elinkierron laitteen takaosassa olevien sitä tarkoitusta varten olevien reikien kautta.

### 6.2 Pakastusohjeita

- Kytke FROSTMATIC-toiminto päälle vähintään 24 tuntia ennen elintarvikkeiden asettamista pakastinosastoon.
- Kääri ja tiivistä tuoreet elintarvikkeet ennen pakastamista alumiinifolioon, muovikelmuun tai -pusseihin, ilmatiiviisiin kannellisiin astioihin.
- Jaa ruoat pieniin osiin niiden tehokkaampaa pakastusta ja sulatusta varten.
- Kaikkiin pakasteisiin on suositeltavaa lisätä etiketit ja päivämäärät. Tämä helpottaa elintarvikkeiden tunnistamista ja mahdollistaa pakasteiden käyttämisen ennen niiden pilaantumista.
- Elintarvikkeet tulee pakastaa tuoreina hyvän laadun varmistamiseksi. Erityisesti hedelmät ja vihannekset tulee pakastaa tuoreina, jotta niiden kaikki ravintoaineet säilyisivät.
- Älä pakasta nesteitä sisältäviä pulloja tai tölkkejä, varsinkaan hiilihapollisia

- juomia - ne voivat räjähtää pakastuksen aikana.
- Älä laita ruokia pakastimeen kuumina. Anna niiden jäähtyä huoneen lämpötilassa ennen pakastamista.
- Älä aseta tuoreita pakastamattomia elintarvikkeita pakastettujen ruokien viereen välttääksesi pakastettujen ruokien lämpötilan nousun. Aseta huoneenlämpöiset ruoat pakastimen kohtaan, jossa ei ole muita pakasteita.
- Älä nauti jääkuutioita tai vesijäätelöitä heti niiden pakastimesta poistamisen jälkeen. Paletumavaara.
- Älä pakasta sulaneita ruokia uudelleen. Jos ruoka on sulanut, kypsennä ja jäähdytä se ennen pakastamista.

### 6.3 Vinkejä pakastettujen elintarvikkeiden säilytykseen

- Pakastuslokero on merkitty .
- Hyvä lämpötila-asetus pakasteiden säilyttämiseen on  $-18^{\circ}\text{C}$  tai sitä alempi lämpötila. Korkeampi laitteen lämpötila-asetus voi lyhentää elintarvikkeiden säilyvyyttä.
- Pakasteita voidaan säilyttää kaikkialla pakastinlokerossa.
- Jätä ruokien ympärille riittävästi tilaa vapaan elinkierron mahdollistamiseksi.
- Tarkista säilytysaika elintarvikkeiden pakkausmerkinnöistä.
- On tärkeää pakata elintarvikkeet niin, että vesi, kosteus ja tiivistynyt kosteus eivät pääse tunkeutumaan niihin.

## 6.4 Vinkkejä kaupassakäyntiin

Kaupassakäynnin jälkeen:

- Varmista, ettei pakkaus ole vaurioitunut - muutoin vaarana on ruoan pilaantuminen. Jos pakkaus on paisunut tai märkä, sitä ei ole välttämättä säilytetty optimaalisissa olosuhteissa ja se voi olla jo osittain sulanut.
- Jotta pakasteiden sulaminen vältettäisiin, hae pakasteet vasta

ruokaostoksien lopussa ja kuljeta ne eristetyssä kylmäkassissa.

- Aseta pakasteet pakastimeen välittömästi kaupassakäynnin jälkeen.
- Jos pakasteet ovat sulaneet osittainkin, niitä ei saa pakastaa uudelleen. Käytä ne mahdollisimman pian.
- Noudata pakkaukseen merkittyä viimeistä käyttöpäivämäärää ja säilytysohjeita.

## 6.5 Säilyvyys

Ruokatyyppi	Säilyvyys (kuukautta)
Leipä	3
Hedelmät (muut kuin sitrushedelmät)	6 - 12
Vihannekset	8 - 10
Ruoantähteet, jotka eivät sisällä lihaa	1 - 2
<b>Maitotuotteet:</b>	
Voi	6 - 9
Pehmeä juusto (esim. mozzarella)	3 - 4
Kova juusto (esim. parmesaani, cheddar)	6
<b>Kala- ja äyriäisruoat:</b>	
Rasvainen kala (esim. lohi, makrilli)	2 - 3
Vähärasvainen kala (esim. turska, kampela)	4 - 6
Katkaravut	12
Simpukat ilman kuoria	3 - 4
Valmiiksi laitettu kala	1 - 2
<b>Liha:</b>	
Linnunliha	9 - 12
Naudanliha	6 - 12
Sianliha	4 - 6
Lampaanliha	6 - 9
Makkarat	1 - 2
Kinkku	1 - 2
Lihaa sisältävät ruoantähteet	2 - 3

## 7. HOITO JA PUHDISTUS



### **VAROITUS!**

Lue turvallisuutta koskevat luvut.

## 7.1 Sisätilan puhdistaminen

Ennen kuin otat laitteen käyttöön, pese sisäosat ja kaikki kaapin sisälle sijoitettavat varusteet haalealla vedellä ja miedolla pesuaineella poistaaksesi uudelle laitteelle tyypillisen hajun. Kuivaa uuden pinnat ja varusteet lopuksi huolellisesti.



### HUOMIO!

Älä käytä puhdistusaineita, hankaavia jauheita, klooria tai öljypohjaisia puhdistusaineita, sillä ne vahingoittavat pintoja.



### HUOMIO!

Jääkaapin varusteita ja osia ei saa pestä astianpesukoneessa.

## 7.2 Säännöllinen puhdistus

Laite on puhdistettava säännöllisesti:

1. Puhdista sisäosa ja varusteet lämpimällä vedellä ja käsitiskiaineella.

2. Tarkista oven tiivisteet säännöllisesti ja pyyhi ne puhtaaksi.
3. Huuhteleva ja kuivaa huolellisesti.

## 7.3 Pakastimen sulattaminen

Pakastinosasto on huurtumaton. Tämä merkitsee sitä, että huurretta ei muodostu laitteen toiminnan aikana pakastinosaston sisäseiniin eikä pakkausten päälle.

## 7.4 Jos laitetta ei käytetä pitkään aikaan

Jos laitetta ei ole tarkoitus käyttää pitkään aikaan, suorita seuraavat toimenpiteet:

1. Kytke laite irti verkkovirrasta.
2. Ota kaikki ruoat pois.
3. Puhdista laite ja kaikki lisävarusteet.
4. Jätä ovi raolleen, jotta laitteen sisälle ei muodostu epämiellyttävää hajua.

# 8. VIANMÄÄRITYS



### VAROITUS!

Lue turvallisuutta koskevat luvut.

## 8.1 Käyttöhäiriöt...

Ongelma	Mahdollinen syy	Ratkaisu
Laite ei toimi.	Laite on kytketty pois päältä.	Kytke laite päälle.
	Verkkopistoke ei ole kunnolla kiinni pistorasiassa.	Kytke verkkopistoke kunnolla pistorasiaan.
	Verkkopistorasia on jännitteetön.	Kytke jokin toinen laite verkkopistorasiaan. Ota yhteys pätevään sähköasentajaan.
Laite tuottaa melua.	Laite ei ole asiallisesti tuettu.	Tarkista, onko laite tukevasti paikallaan.
Äänimerkki tai visuaalinen hälytys on päällä.	Laite on vasta hiljattain kytketty toimintaan.	Katso kohta "Ovihälytys" tai "Korkean lämpötilan hälytys".

Ongelma	Mahdollinen syy	Ratkaisu
	Laitteen lämpötila-asetus on liian korkea.	Katso kohta "Ovihälytys" tai "Korkean lämpötilan hälytys".
	Ovi on jätetty auki.	Sulje ovi.
Kompressorin käy jatkuvasti.	Lämpötila on asetettu virheellisesti.	Katso kohta "Käyttöpaneeli".
	Laitteeseen on pantu monia tuotteita samanaikaisesti.	Odota muutama tunti ja tarkista lämpötila uudelleen.
	Huoneen lämpötila on liian korkea.	Lue ohjeet "Asennus"-luvusta.
	Ruokatuotteita on pantu laitteeseen liian lämpimänä.	Anna tuotteiden jäähtyä huoneenlämpöiseksi ennen niiden asettamista laitteeseen.
	Ovi ei ole kunnolla kiinni.	Lue ohjeet kohdasta "Oven sulkeminen".
	Toiminto FROSTMATIC on kytketty päälle.	Katso kohta "Toiminto FROSTMATIC".
Kompressorin ei käynnisty heti painikkeen "FROSTMATIC" painamisen tai lämpötilan muuttamisen jälkeen.	Kompressorin käynnistyy jonkin ajan kuluttua.	Tämä on normaalia, mistään viasta ei ole kyse.
Ovi on vinossa tai haittaa tuuletusritilää.	Laitetta ei ole asennettu vaakatason.	Lue asennusohjeet.
Ovi ei avaudu helposti.	Yritit avata oven välittömästi sen sulkemisen jälkeen.	Odota vähintään 30 sekuntia oven sulkemisen jälkeen ennen kuin avaat oven uudelleen.
Laitteen sivupaneelit ovat lämpimiä.	Tämä on normaalia ja johtuu lämmönvaihtimen toiminnasta.	
Lamppu ei toimi.	Lamppu on valmiustilassa.	Sulje ja avaa ovi.
	Lamppu on viallinen.	Ota yhteyttä lähimpään valtuutettuun huoltopalveluun.
Huurretta ja jäätä on liian paljon.	Ovi ei ole kunnolla kiinni.	Lue ohjeet kohdasta "Oven sulkeminen".
	Tiiviste on vioittunut tai likainen.	Lue ohjeet kohdasta "Oven sulkeminen".
	Ruokatuotteita ei ole kääritty kunnolla.	Kääri ruokatuotteet paremmin.



Ongelma	Mahdollinen syy	Ratkaisu
	Lämpötila on asetettu virheellisesti.	Katso kohta "Käyttöpaneeli".
	Laite on täytetty täyteen ja siihen on asetettu alhaisin lämpötila.	Aseta korkeampi lämpötila. Katso kohta "Käyttöpaneeli".
	Laitteen lämpötila-asetus on liian matala ja ympäristölämpötila liian korkea.	Aseta korkeampi lämpötila. Katso kohta "Käyttöpaneeli".
Vettä virtaa lattialle.	Sulamisvettä ei ole johdettu haihdutuslevylle, joka sijaitsee kompressorin yläpuolella.	Liitä sulamisveden ulosmenoaukko haihdutuslevyyn.
Lämpötilaa ei voi asettaa.	"Toiminto FROSTMATIC" on kytketty päälle.	Kytke "toiminto FROSTMATIC" pois päältä manuaalisesti tai odota, kunnes toiminto kytkeytyy automaattisesti pois päältä lämpötilan asettamiseksi. Katso kohta "Toiminto FROSTMATIC".
Laitteen sisälämpötila on liian alhainen tai korkea.	Lämpötilaa ei ole asetettu oikein.	Aseta korkeampi/matalampi lämpötila.
	Ovi ei ole kunnolla kiinni.	Lue ohjeet kohdasta "Oven sulkeminen".
	Ruokien lämpötila on liian korkea.	Anna ruokien lämpötilan laskea huoneen lämpötilaan ennen kuin asetat tuotteita laitteeseen.
	Laitteeseen on lisätty monia elintarvikkeita yhdellä kertaa.	Lisää laitteeseen vähemmän ruokia yhdellä kertaa.
	Ovea on avattu usein.	Avaa ovi vain tarvittaessa.
	Toiminto FROSTMATIC on kytketty päälle.	Katso kohta "Toiminto FROSTMATIC".
	Kylmä ilma ei kierrä laitteessa.	Varmista, että kylmä ilma kiertää laitteessa. Lue ohjeet kohdasta "Neuvoja ja vinkkejä".
Lämpötila-asetuksen LED-valot vilkkuvat samanaikaisesti.	Lämpötilan mittauksessa on tapahtunut virhe.	Ota yhteyttä lähimpään valtuutettuun huoltopalveluun. Jäähdytysjärjestelmä pitää ruokatuotteet edelleen kylmänä, mutta lämpötilan säätö ei ole mahdollista.



Jos ongelmaa ei ratkaista ohjeiden avulla, ota yhteyttä paikalliseen valtuutettuun huoltopalveluun.

## 8.2 Lampun vaihtaminen

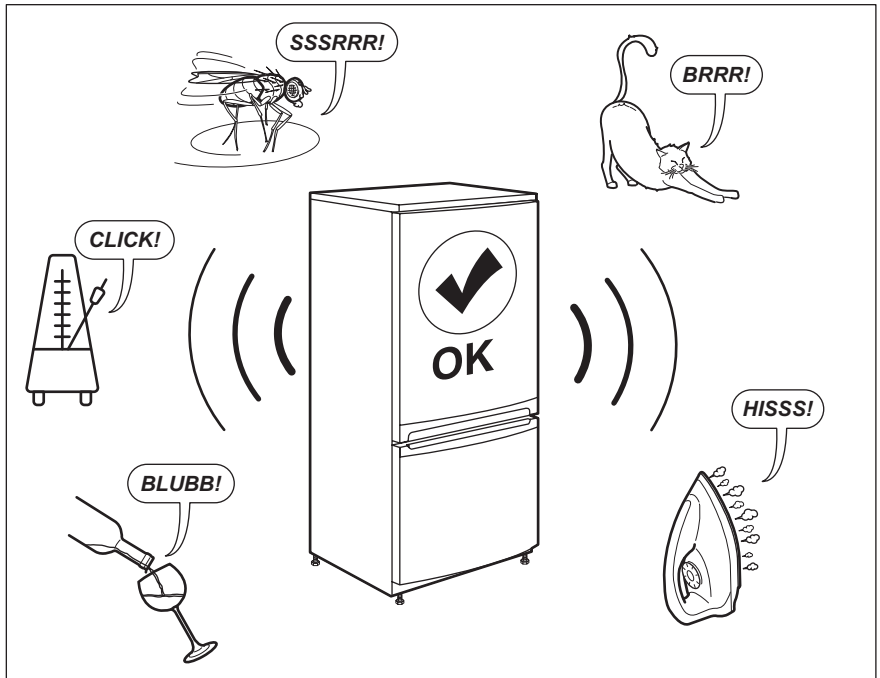
Laitteessa on pitkäikäinen LED-sisävalo.

Vain huoltoliike saa vaihtaa lampun. Ota yhteys valtuutettuun huoltoliikkeeseen.

## 8.3 Oven sulkeminen

1. Puhdista oven tiivisteet.
2. Säädä ovea tarvittaessa. Lue asennusohjeet.
3. Vaihda tarvittaessa vaurioituneet oven tiivisteet. Ota yhteyttä valtuutettuun huoltoliikkeeseen.

## 9. ÄÄNET



## 10. TEKNISET TIEDOT

Tekniset tiedot on merkitty laitteen sisäpuolelle kiinnitettyyn arvokilpeen ja energiatarraan.

Laitteen mukana toimitetun energialuokkamerkinnän QR-koodi sisältää linkin verkkosivustolle, jossa on EU EPREL -tietokannassa olevat laitteen suorituskykytiedot. Säilytä energialuokkamerkintää yhdessä käyttöohjeen ja kaikkien muiden tämän

laitteen mukana toimitettujen asiakirjojen kanssa.

Joitakin tietoja on saatavilla myös EPREL:issä käyttämällä linkkiä <https://eprel.ec.europa.eu> sekä laitteen arvokilpeen merkittyä mallin nimeä ja tuotenumeroa.



Lisätietoa energialuokkamerkinnästä on saatavilla osoitteesta [www.theenergylabel.eu](http://www.theenergylabel.eu).

## 11. TIETOJA TESTILAITOKSELLE

Laitteen asennus- ja valmistelutoimet EcoDesign-tarkistusta varten tulee suorittaa standardin EN 62552 mukaisesti. Noudatettavat ilmanvaihtovaatimukset, asennuspaikan

mitat sekä takaosan vähimmäisetäisyydet on annettu tämän ohjekirjan luvussa 3. Valmistajalta on saatavilla lisätietoa sekä kuljetusohjeet.

## 12. YMPÄRISTÖNSUOJELU

Kierrätä materiaalit, jotka on merkitty merkillä . Kierrätä pakkaus laittamalla se asianmukaiseen kierrätysastiaan. Suojele ympäristöä ja ihmisten terveyttä kierrättämällä sähkö- ja elektroniikkaromut. Älä hävitä merkillä 

merkittyjä kodinkoneita kotitalousjätteen mukana. Palauta tuote paikalliseen kierrätyskeskukseen tai ota yhteyttä paikalliseen viranomaiseen.

## INNHOOLD

1. SIKKERHETSINFORMASJON.....	36
2. SIKKERHETSANVISNINGER.....	38
3. MONTERING.....	40
4. BETJENINGSPANEL.....	43
5. DAGLIG BRUK.....	44
6. RÅD OG TIPS.....	45
7. STELL OG RENGJØRING.....	47
8. FEILSØKING.....	48
9. STØY.....	51
10. TEKNISKE DATA.....	51
11. INFORMASJON FOR TESTINSTITUTTER.....	51
12. BESKYTTELSE AV MILJØET.....	52

## FOR PERFEKTE RESULTATER

Takk for at du valgte dette AEG-produktet. Vi har laget det for å gi deg perfekt ytelse i mange år, med innovativ teknologi som bidrar til å gjøre livet enklere – egenskaper som du kanskje ikke finner på ordinære apparater. Bruk noen minutter på å lese dette, for å få mest mulig ut av den.

Gå inn på nettsiden vår for å:



Få råd om bruk, brosjyrer, hjelp til feilsøking, og informasjon om service og reparasjon:

**[www.aeg.com/support](http://www.aeg.com/support)**



Registrer produktet for å få bedre service:

**[www.registeraeg.com](http://www.registeraeg.com)**



Kjøp tilbehør, forbruksvarer og originale reservedeler til apparatet ditt:


**[www.aeg.com/shop](http://www.aeg.com/shop)**

## KUNDESTØTTE OG SERVICE

Bruk alltid originale reservedeler.

Når du kontakter vårt autoriserte servicesenter, må du sørge for at du har følgende opplysninger tilgjengelig: Modell, PNC, serienummer.

Informasjonen finner du på typeskiltet.

 Advarsel/Forsiktig – Sikkerhetsinformasjon

 Generell informasjon og tips

 Miljøinformasjon

Med forbehold om endringer.

### 1. SIKKERHETSINFORMASJON

Les medfølgende instruksjoner grundig før du installerer og bruker apparatet. Produsenten er ikke ansvarlig for personskader eller andre skader som følge av feilaktig

montering eller bruk. Hold alltid instruksjonene på et trygt og tilgjengelig sted for fremtidig referanse.

## 1.1 Sikkerhet for barn og utsatte mennesker

- Dette produktet kan brukes av barn fra 8 år og oppover og personer med reduserte fysiske, sensoriske eller mentale evner eller manglende erfaring og kunnskap, dersom de får tilsyn eller instruksjoner om bruken av produktet på en sikker måte, og forstår farene som er involvert.
- Barn fra 3 til 8 år kan legge inn og ta ut av apparatet såfremt de er gitt riktig opplæring.
- Dette produktet kan brukes av personer med svært omfattende og komplekse funksjonsnedsettelse, forutsatt at de har fått riktig opplæring.
- Barn yngre enn 3 år må holdes på avstand fra produktet med mindre de er under tilsyn til enhver tid.
- Ikke la barn leke med produktet.
- Rengjøring og vedlikehold av produktet skal ikke utføres av barn.
- Oppbevar all emballasje utilgjengelig for barn og kast den på riktig måte.

## 1.2 Generell sikkerhet

- Dette produktet er ment å brukes i husholdninger og lignende steder som:
  - Gårdshus; personalkjøkken i butikker, på kontorer og andre arbeidsmiljøer;
  - Av gjester på hoteller, moteller, pensjonater og andre boligtyper.
- Følg disse instruksjonene for å unngå forurensing av mat:
  - ikke åpne døren i lengre perioder;
  - rengjør regelmessig tilgjengelige dreneringssystemer og overflater som kan komme i berøring med matvarer;

- **ADVARSEL:** Hold ventilasjonsåpningene i produktets kabinett eller i den innebygde strukturen fri for hindringer.
- **ADVARSEL:** Ikke bruk mekaniske redskaper eller annet utstyr som ikke produsenten har anbefalt for å gjøre avrimingsprosessen raskere.
- **ADVARSEL:** Ikke ødelegg kjølemiddelkretsen.
- **ADVARSEL:** Ikke bruk elektriske produkter inne i skapet, hvis de ikke er av en type som anbefales av produsenten.
- Ikke bruk spylevann eller damp til å rengjøre produktet.
- Rengjør produktet med en fuktig, myk klut. Bare kun nøytrale rengjøringsmidler. Du må aldri bruke skurende oppvaskmidler, skuresvamper, løsemidler eller metallgjenstander.
- Når kjøleskapet blir stående tomt i en lengre periode, bør du slå det av, avrime det, rengjøre det, tørke det og la døren bli stående oppe slik at det ikke dannes mugg i produktet.
- Oppbevar ikke eksplosive stoffer som aerosolbeholdere med brennbart drivstoff i dette produktet.
- Hvis strømkabelen blir skadet, må den skiftes av produsenten, autorisert servicesenter eller annen kvalifisert person for å unngå risiko.

## 2. SIKKERHETSANVISNINGER

### 2.1 Installering



#### **ADVARSEL!**

Bare en kvalifisert person må montere dette produktet.

- Fjern all emballasje.
- Ikke monter eller bruk et skadet produkt.
- Følg installasjonsanvisningene som følger med produktet.
- Vær alltid forsiktig når du flytter produktet. Det er tungt. Bruk alltid vernebriller og lukket fotteøy.
- Påse at luft kan sirkulere rundt apparatet.
- Ved første installering eller etter reversering av døren, vent minst 4 timer før du kobler apparatet til strømforsyningen. Dette påser at oljen renner tilbake til kompressoren.
- Før du gjør noe med apparatet (for eksempel reversering av døren), fjern støpselet fra stikkkontakten.
- Installer ikke apparatet i nærheten av radiatorer eller komfyrer, ovner eller kokeplater.
- Utsett ikke apparatet for regn.

- Plasser ikke apparatet i direkte sollys.
- Installer ikke apparatet på meget fuktige eller kalde steder.
- Når du flytter apparatet skal du løfte det i forkant for å unngå riper på gulvet.
- Apparatet inneholder en pose med tørkemiddel. Det er ikke et leketøy. Det er ikke mat. Kast det med samme.

## 2.2 Elektrisk tilkoping



### ADVARSEL!

Fare for brann og elektrisk støt.



### ADVARSEL!

Når du plasserer produktet, må du sørge for at kablen ikke er i klem eller skadet.



### ADVARSEL!

Ikke bruk grenuttak eller skjøteledninger.

- Produktet må være jordet.
- Kontroller at parameterne på typeskiltet er kompatible med de elektriske spesifikasjonene i strømforsyningen.
- Bruk alltid en korrekt montert, jordet stikkontakt.
- Sørg for ikke å forårsake skade på elektriske komponenter (f. eks støpsel, nettkabel, kompressor). Ta kontakt med servicesenteret eller en elektriker for å endre de elektriske komponentene.
- Strømkablen må ligge under nivået til støpselet.
- Ikke sett støpselet i stikkontakten før monteringen er fullført. Påse at det er tilgang til stikkontakten etter monteringen.
- Ikke trekk i kablen for å koble fra produktet. Trekk alltid i selve støpselet.

## 2.3 Bruk



### ADVARSEL!

Fare for skade, brannskader, elektrisk støt eller brann.



Apparatet inneholder brennbare gasser, isobutan (R600a), naturgass med liten innvirkning på miljøet. Vær forsiktig så du ikke forårsaker skade på kjølemiddelkretsen som inneholder isobutan.

- Produktets spesifikasjoner må ikke endres.
- Legg ikke elektriske apparater (f. eks. iskremmaskin) i apparatet med mindre slik anvendelse er oppgitt av produsenten.
- Dersom det skulle oppstå skade på kjølemiddelkretsen, må du kontrollere at det ikke er flammer og antenningskilder i rommet. Luft rommet godt.
- La ikke varme artikler komme i nærheten av plastdelene til apparatet.
- Legg ikke mineralvann i fryseren. Dette vil skape trykk i drikkebeholderen.
- Oppbevar ikke lett antennelig gasser eller væske i apparatet.
- Legg ikke brennbare produkter, eller gjenstander som er fuktet med brennbare produkter, inn i eller i nærheten av apparatet.
- Rør ikke kompressoren eller kondensatoren. De er varme.
- Berør eller ta ikke ut varer fra fryseren med våte/fuktige hender.
- Frys ikke tinet mat på nytt.
- Følg oppbevaringsinstruksjonene på emballasjen for frossen mat.
- Pakk maten i plast eller i en beholder før du setter maten i fryseskapet.

## 2.4 Innvendig lys



### ADVARSEL!

Fare for elektrisk støt.

- Angående lampen(e) i dette produktet og reservedeler som selges separat: Disse lampene er ment å motstå ekstreme fysiske forhold i husholdningsprodukter, for eksempel temperatur, vibrasjon, fuktighet, eller er ment å signalisere informasjon om produktets driftsstatus. De er ikke ment å brukes i andre bruksområder og egner seg ikke til rombelysning.

## 2.5 Stell og rengjøring



### ADVARSEL!

Fare for personskade eller skade på produktet.

- Slå av produktet og trekk støpselet ut av stikkkontakten før rengjøring og vedlikehold.
- Dette produktet inneholder hydrokarbon i kjøleenheten. Vedlikehold og etterfylling av enheten må kun foretas av en kvalifisert person.
- Undersøk regelmessig avløpsrøret til kjøleskapet og rengjør om nødvendig. Hvis avløpet er blokkert, vil vann som har tinet samle seg i bunnen av produktet.

## 2.6 Service

- Kontakt det autoriserte servicesenteret for å reparere produktet. Det skal bare brukes originale reservedeler.
- Vær oppmerksom på at selvreparasjon eller ikke-profesjonell reparasjon kan ha sikkerhetsmessige konsekvenser og gjøre garantien ugyldig.
- Følgende reservedeler vil være tilgjengelige i 7 år etter at modellen er

avviklet: termostater, temperatursensorer, kretskort, lyskilder, dørhåndtak, dørhengsler, skuffer og kurver. Vær oppmerksom på at noen av disse reservedelene bare er tilgjengelige for profesjonelle reparatører, og at ikke alle reservedeler er relevante for alle modeller.

- Dørpakninger vil være tilgjengelige i 10 år etter at modellen er avviklet.

## 2.7 Avfallsbehandling



### ADVARSEL!

Fare for skade og kvelning.

- Koble produktet fra strømmen.
- Kutt av strømkabelen og kast den.
- Fjern døren for å forhindre at barn og dyr blir stengt inne i produktet.
- Kjølemiddelkretsen og isolasjonsmaterialet til dette produktet er ozon-vennlig.
- Isolasjonsskummet inneholder brennbare gasser. Kontakt kommunen din for informasjon om hvordan du kaster produktet på en riktig måte.
- Ikke forårsak skade på den delen av kjøleenheten som er nær varmeveksleren.

# 3. MONTERING

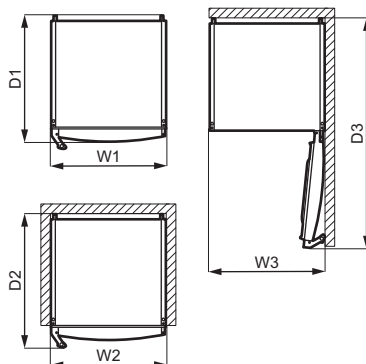
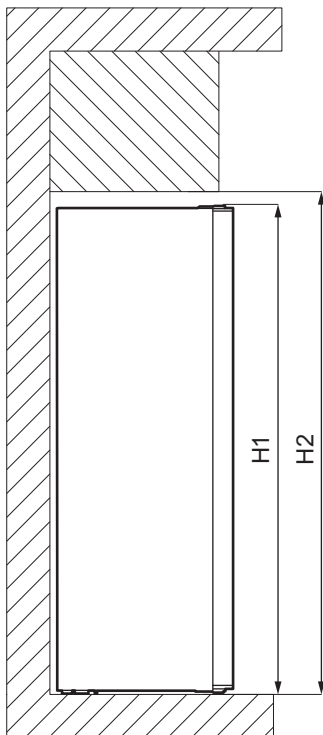


### ADVARSEL!

Se etter i Sikkerhetskapitlene.



### 3.1 Mål



Utvendige dimensjoner <sup>1</sup>		
H1 *	mm	1850
W1	mm	595
D1	mm	653

<sup>1</sup> høyden, bredden og dybden på produktet uten håndtak og føtter

\* inkludert høyden på det øvre hengselet (10 mm)

Plass som kreves ved bruk <sup>2</sup>		
H2	mm	1890
W2	mm	600
D2	mm	691

<sup>2</sup> høyden, bredden og dybden på produktet inkludert håndtaket, pluss plassen som er nødvendig for fri sirkulasjon av kjøleluft

Total plass som kreves ved bruk <sup>3</sup>		
H2	mm	1890
W3	mm	605
D3	mm	1193

<sup>3</sup> høyden, bredden og dybden på produktet inkludert håndtaket, pluss plassen som er nødvendig for fri sirkulasjon av kjøleluft, pluss plassen som er nødvendig for å åpne døren til minste vinkel som gjør det mulig å fjerne alt internt utstyr

## 3.2 Sted



Se etter i monteringsinstruksjonene for installasjon.

Dette produktet er ikke ment å brukes som et innebygd produkt.

Ved en montering som ikke er frittstående og som ikke følger dimensjonskravene til ventilasjon, vil apparatet fremdeles fungere riktig, men energiforbruket kan være noe høyere.

For å sikre at produktet fungerer optimalt, bør du ikke montere produktet i nærheten av varmekilder (stekeovn, komfyrer, radiatorer, komfyrer eller kokeplater) eller på et sted med direkte sollys. Pass på at luften kan sirkulere fritt rundt baksiden av kabinetet.

Produktet skal monteres i en tørr, godt ventilert innendørs posisjon.

For å oppnå best ytelse når produktet er plassert under et overskap, må minste avstanden mellom toppen av skapet opprettholdes. Ideelt sett skal apparate ikke plasseres under overskap. En eller flere justerbare føtter på bunnen av skapet sørger for at produktet står stabilt.



### FORSIKTIG!

Bruk avstandsstykkene som følger med eller sørg for å holde produktet utenfor minsteavstanden som er indikert i monteringsinstruksene hvis du monterer det inntil vegg.



### FORSIKTIG!

Hvis du installerer produktet ved siden av en vegg, må du se monteringsinstruksjonene for å forstå minimumsavstanden mellom vegg og den siden av produktet hvor dørhengslene behøver nok plass til å åpne døren når det interne utstyret er tatt ut (f.eks. under rengjøring).

Dette produktet er beregnet til bruk ved omgivelsestemperatur fra 10°C til 43°C.



Korrekt bruk av produktet kan bare garanteres innenfor det angitte temperaturområdet.



Hvis du er i tvil om hvor du skal montere produktet, må du kontakte leverandøren, kundeservice eller nærmeste servicesenter.



Det må være mulig å kople produktet fra strømforsyningen. Støpslet skal derfor alltid være lett tilgjengelig etter montering.

## 3.3 Elektrisk tilkoping

- Før du setter støpselet inn i stikkkontakten, forsikre deg om at spenningen og frekvensen som er oppført på typeskiltet samsvarer med strømmettet i hjemmet ditt.
- Produktet må være jordet. Støpselet på strømledningen er utstyrt med jordingskontakt. Dersom husets stikkontakt ikke er jordet, skal produktet koples til en separat jording i overensstemmelse med gjeldende forskrifter. Kontakt en faglært elektriker.
- Produsenten fraskriver seg ethvert ansvar dersom sikkerhetsreglene ikke blir fulgt.
- Dette produktet er i overensstemmelse med EØS-direktivene.

## 3.4 Omhengsling av døren

Se det separate dokumentet med instruksjoner om montering og omhengsling.

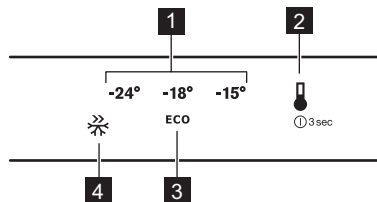


### FORSIKTIG!

Beskytt gulvet mot riper med et robust materiale hver gang du omhengsler døren.

## 4. BETJENINGSPANEL

### 4.1 Display



- 1** Temperaturskala
- 2** Temperaturbryter
- 3** ECO-modusikon
- 4** FROSTMATIC-ikon

### 4.2 Slik slår du på produktet

1. Koble produktet til stikkontakten.
2. For å slå på produktet berør temperaturknappen. Alle LED-indikatorerne lyser.

Temperaturen settes til standard innstilling (ECO-modus). LED-indikator ved siden av ECO-modusikonet lyser.

### 4.3 Slå av

1. For å slå av produktet, trykker du på temperaturknappen i 3 sekunder. Alle LED-indikatorer slås av.
2. Trekk støpselet ut av stikkontakten for å koble produktet fra strømtilførelsen.

### 4.4 Temperaturregulering

Trykk på temperaturknappen for å regulere temperaturen. Hver gang du trykker på denne knappen, endres temperaturen med én posisjon og den tilsvarende LED-indikatoren tennes. Trykk på temperaturknappen gjentatte ganger frem til ønsket temperatur er valgt. Innstillingen vil forbli.

- i** Valget er trinnsvis mellom -15 °C og -24 °C. Anbefalt innstilling er -18 °C. Du kan også aktivere den via ECO-modus.

Den innstilte temperaturen nås innen 24 timer. Etter strømbrydd forblir den innstilte temperaturen lagret.

### 4.5 ECO-modus

I denne modusen er temperaturen innstilt til -18 °C.

- i** Dette er den ideelle innstillingen for å sikre god matlagring med minimalt energiforbruk.

Når du skal aktivere ECO-modus, trykker du på temperaturknappen gjentatte ganger til LED-indikatoren ved siden av ikonet for ECO-modusen tennes.

### 4.6 FROSTMATIC-funksjon

Denne funksjonen brukes til å utføre forhåndsfrising og hurtigfrysing av fryserrommet i rekkefølge. Den fremskynder frysingen av ferske matvarer og beskytter samtidig matvarer som allerede er satt inn i kjølerommet, mot uønsket temperaturøkning.

- i** Når du vil fryse ferske matvarer, må -funksjonen aktiveres minst 24 timer før varene legges inn i kjølerommet for å fullføre forhåndsfrisingen.

For å aktivere denne funksjonen, trykker du på temperaturknappen gjentatte ganger til LED-indikatoren ved siden av FROSTMATIC-ikonet tennes.

- i** Denne funksjonen stopper automatisk etter 52 timer. Når funksjonen deaktiveres, gjenoprettes den forrige temperaturinnstillingen. Du kan deaktivere denne funksjonen når som helst ved å trykke på temperaturknappen og velge en ny temperaturinnstilling.

## 4.7 Døren er åpen-alarm

Døren er åpen-alarmen aktiveres hvis døren har stått åpen i omtrent 90 sekunder. LED-indikatoren for gjeldende innstilte temperatur blinker og lyden er aktivert.

For å slå av lyden, trykk på temperaturtasten.

Du kan deaktivere denne alarmen ved å lukke døren.

Hvis du ikke trykker på tasten og ikke lukker døren, slås lyden av automatisk etter omtrent en time for å unngå forstyrrelser.

## 4.8 Alarm ved høy temperatur

En temperaturøkning i fryserommet (for eksempel på grunn av strømbrudd eller

fordi døren står åpen) aktiverer alarmen for høy temperatur. LED-indikatoren for gjeldende innstilte temperatur blinker og lyden er aktivert.

For å slå av lyden, trykk på temperaturtasten (hvis en temperatur ennå ikke er gjenopprettet, vil temperaturen fortsette å blinke).

Hvis temperaturen er gjenopprettet og du trykker på temperaturknappen, vil temperaturindikatoren slutte å blinke.

Hvis du ikke trykker på tasten, slås lyden av automatisk etter omtrent en time for å unngå forstyrrelser.

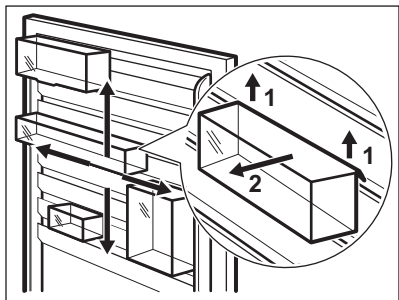
# 5. DAGLIG BRUK

## 5.1 Plassere dørhyllene

Døren til produktet er utstyrt med skinner som gjøre det mulig å flytte hyller/holderen i henhold til individuelle preferanser.

For å sette på plass skuffer/holdere igjen:

1. Trekk gradvis hyllen/holderen i pilenes retning til den løsner.
2. Plasser hyllen/holderen i ønsket posisjon og sett den forsiktig inn på skinnene.

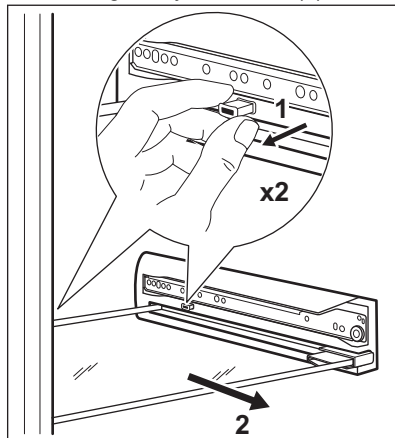


## 5.2 Fjerne glasshyllene

Dette produktet er utstyrt med en glasshyller som skiller skuffene fra hverandre.

For å fjerne en glasshylle:

1. Fjerne omliggende skuffer (se «Fjerne skuffer»).
2. Trekk ut låsepinnene på begge sidene av hyllen (1).
3. Trekk glasshyllen utover (2).





Følg trinnene ovenfor i omvendt rekkefølge for å sette på plass glasshyllen.



**FORSIKTIG!**  
Sørg for at du setter låsepinnene helt på plass.

### 5.3 Frysing av fersk mat

Fryserseksjonen passer for frysing av fersk mat, og lagring av frossen og dypryst mat over lengre tid.

Når du vil fryse fersk mat, må FROSTMATIC-funksjonen aktiveres minst 24 timer før maten som skal fryses legges i fryserseksjonen.

Oppbevar den ferske maten jevnt fordelt i det åttende rommet eller skuffen fra toppen.

Maksimal mengde mat som kan fryses uten å legge til annen fersk mat i løpet av 24 timer, er spesifisert på typeskiltet (en etikett som sitter inne i produktet).

Når fryseprosessen er fullført, går produktet automatisk tilbake til forrige temperaturinnstilling (se «FROSTMATIC-funksjon»).

### 5.4 Oppbevaring av frossen mat

Når du slår på apparatet for første gang eller etter en periode der den ikke har stått på, må du la den stå på i minst 3 timer med FROSTMATIC-funksjonen slått på.

Fryseskuffene sørger for at du raskt og enkelt finner det du leter etter. Fjern alle skuffene hvis du skal oppbevare større mengder matvarer, og plasser maten på hyllene.

Oppbevar maten minst 15 mm fra døren.



**FORSIKTIG!**  
Dersom det oppstår utilsiktet tining, f.eks. på grunn av strøbrudd, og hvis strømmen er borte lenger enn den verdien som er oppført på typeskiltet under «stigetid», må den tinte maten spises så raskt som mulig eller tilberedes øyeblikkelig og så fryses på nytt. Se «Alarm ved høy temperatur».

### 5.5 Tining

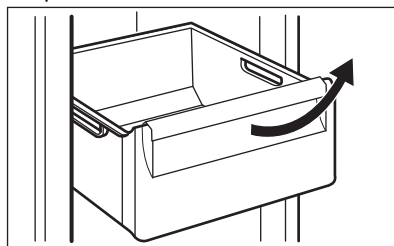
Dypryste eller frosne matvarer kan tines i kjøleskapet eller inne i en plastpose under kaldt vann før de spises.

Denne operasjonen avhenger av tilgjengelig tid og type mat. Små stykker kan også tilberedes mens de ennå er frosne.

### 5.6 Ta ut skuffene

For å fjerne en skuff fra en seksjon:

1. Trekk skuffen ut til den stopper.
2. Når du har kommet til slutten av skinnen, løfter du fremsiden av skuffen litt opp og fjerner den fra produktet.



Følg trinnene ovenfor i omvendt rekkefølge for å sette skuffen i en beholder.

## 6. RÅD OG TIPS

### 6.1 Tips for strømsparing

- Apparatets interne konfigurasjon er den som sikrer mest mulig effektiv strømbruk.
- Døren må ikke åpnes for ofte eller stå åpen lengre enn nødvendig.
- Jo kaldere temperaturinnstilling, jo høyere strømforbruk.
- Sørg for god ventilasjon. Ikke dekk ventilasjonsristene eller -hullene.

- Forsikre deg om at matvareprodukter inne i produktet tillater luftsirkulasjon gjennom egne hull på baksiden av produktet.

## 6.2 Tips til frysing

- Aktiver FROSTMATIC-funksjonen minst 24 timer før maten i fryserommet.
- Før du fryser, må du pakke inn og forsegle fersk mat i: aluminiumsfolie, plastfilm eller poser, lufttette beholdere med lokk.
- For mer effektiv frysing og tining, kan du dele mat i små porsjoner.
- Det anbefales å sette etiketter og datoer på all den frosne maten. Dette vil gjøre det lettere å identifisere matvarer og til å vite når de skal brukes før de forderver.
- Maten skal være fersk når den fryses for å bevare god kvalitet. Særlig frukt og grønnsaker bør fryses etter høsting for å bevare alle næringsstoffene deres.
- Frys ikke flasker eller bokser med væsker, spesielt drikke som inneholder karbondioksid – de kan eksplodere under frysing.
- Ikke sett varm mat inn i fryserommet. Avkjøl den ved romtemperatur før du legger den inn i rommet.
- For å unngå temperaturøkning for allerede fryst mat må du ikke plassere fersk ufryst mat direkte ved siden av den. Plasser mat ved romtemperatur i den rommet av fryserommet der det ikke er frossen mat.
- Ikke spis isterninger, vannis eller iskrem like etter at du har tatt dem ut av fryseren. Risiko for frostbitt.
- Ikke frys ting mat. Hvis maten er tint, koker, avkjøler og fryser du den.

## 6.3 Tips for oppbevaring av frossen mat

- Fryserseksjonen er den som er merket med .

- En god temperaturinnstilling som sikrer konservering av frosne matvarer er en temperatur under eller lik -18 °C. Høyere temperaturinnstilling inne i apparatet kan føre til kortere holdbarhet.
- Hele fryserseksjonen er egnet for lagring av frosne matvarer.
- La det være nok plass rundt maten slik at luften kan sirkulere fritt.
- For tilstrekkelig lagring, se etiketten på emballasjen for å se matvarenes holdbarhet.
- Det er viktig å pakke inn matvarene på en slik måte at vann, fuktighet eller kondens ikke kommer inn.

## 6.4 Handletips

Etter dagligvarehandel:

- Forsikre deg om at emballasjen ikke er skadet – maten kan bli fordervet. Hvis pakningen er hoven eller våt, kan det hende at den ikke har blitt lagret under optimale forhold, og tiningen kan allerede ha startet.
- For å begrense tineprosessen, kjøp frosne varer på slutten av dagligvarehandelen og transporter dem i en termisk og isolert kjølebag.
- Plasser den frosne maten umiddelbart i fryseren etter at du kom tilbake fra butikken.
- Hvis maten har blitt tint i noen grad, må du ikke fryse den på nytt. Spis den så snart som mulig.
- Respekter utløpsdatoen og lagringsinformasjonen på pakken.

## 6.5 Holdbarhetstid

Matvaretype	Holdbarhet (måneder)
Brød	3
Frukt (unntatt sitrus)	6 - 12
Grønnsaker	8 - 10
Rester uten kjøtt	1 - 2
<b>Meieriprodukter:</b>	
Smør	6 - 9
Mykost (f.eks. mozzarella)	3 - 4
Hard ost (f.eks. parmesan, cheddar)	6
<b>Sjømat:</b>	
Fet fisk (f.eks. laks, makrell)	2 - 3
Mager fisk (f.eks. torsk, flyndre)	4 - 6
Reker	12
Muslinger og skjell uten skall	3 - 4
Kokt fisk	1 - 2
<b>Kjøtt:</b>	
Fjærkre	9 - 12
Storfekjøtt	6 - 12
Svinekjøtt	4 - 6
Lammekjøtt	6 - 9
Pølse	1 - 2
Skinke	1 - 2
Rester med kjøtt	2 - 3

## 7. STELL OG RENGJØRING



### ADVARSEL!

Se etter i Sikkerhetskapitlene.



### FORSIKTIG!

Ikke bruk kraftige vaskemidler eller skurepulver, klor eller oljebasert vaskemiddel, da dette vil skade finishen.

### 7.1 Innvendig rengjøring

Før du tar produktet i bruk, må du vaske innsiden samt alt utstyr i lunke vann tilsatt et nøytralt rengjøringsmiddel, for å fjerne den typiske lukten som sitter i flunkende nye produkter. Husk å tørke nøye.



### FORSIKTIG!

Tilbehøret og delene til produktet er ikke egnet for vask i oppvaskmaskin.

### 7.2 Regelmessig rengjøring

Utstyret skal rengjøres regelmessig:

1. Rengjør innsiden og tilbehøret med lunke vann tilsatt litt nøytral såpe.

2. Kontroller dørpakningene regelmessig og vask dem for å sikre at de er rene og fri for matrester.
3. Skyll og tørk grundig.

### 7.3 Avriming av fryseren

Fryseseksjonen er frostfri. Det vil si at det ikke danner seg rim mens produktet er i bruk, verken på veggene eller på maten.

### 7.4 Perioder uten bruk

Når produktet ikke brukes i lange perioder, ta følgende forholdsregler:

1. Koble produktet fra strømforsyningen.
2. Fjern alle matvarer.
3. Rengjør produktet og alt tilbehør.
4. La døren stå på gløtt for å hindre at det danner seg ubehagelig lukt.

## 8. FEILSØKING



### ADVARSEL!

Se etter i Sikkerhetskapitlene.

### 8.1 Hva må gjøres, hvis...

Problem	Mulig årsak	Løsning
Apparatet fungerer ikke.	Apparatet er slått av.	Slå på apparatet.
	Støpslet er ikke tilkoblet stikkontakten på riktig måte.	Koble støpslet til stikkontakten på riktig måte.
	Stikkontakten er ikke spenningsførende.	Koble et annet apparat til stikkontakten. Kontakt en kvalifisert elektriker.
Apparatet er støyende.	Apparatet støttes ikke riktig.	Kontroller at apparatet står stabilt.
Akustisk eller visuell alarm er på.	Skapet er nettopp slått på.	Se «Alarm ved åpen dør» eller «Alarm ved høy temperatur».
	Temperaturen i apparatet er for høy.	Se «Alarm ved åpen dør» eller «Alarm ved høy temperatur».
	Døren er åpen.	Steng døren.
Kompressoren går kontinuerlig.	Temperaturen er feil innstilt.	Se kapitlet «Betjeningspanel».
	Mange matvarer ble lagt inn samtidig.	Vent noen timer og kontroller temperaturen igjen.
	Romtemperaturen er for høy.	Se kapitlet «Montering».



<b>Problem</b>	<b>Mulig årsak</b>	<b>Løsning</b>
	Matvarene som ble lagt inn var for varme.	La matvarer avkjøle seg til romtemperatur før du legger dem inn.
	Døren er ikke skikkelig stengt.	Referer til avsnittet «Steng døren».
	FROSTMATIC-funksjonen er slått på.	Referer til avsnittet «FROSTMATIC-funksjon».
Kompressoren starter ikke med en gang etter at du har trykket på «FROSTMATIC», eller etter at temperaturen er endret.	Kompressoren starter etter en stund.	Dette er normalt, det har ikke oppstått noen feil.
Døren står ikke på linje eller forstyrrer ventilasjonsgitteret.	Apparatet står ikke i vater.	Se monteringsinstruksjonene.
Det er vanskelig å åpne døren.	Du prøvde å åpne døren like etter at du stengt den.	Vent minst 30 sekunder mellom hver gang du åpner og stenger døren.
Apparatets sidepaneler er varme.	Dette er en normal tilstand som skyldes driften av varmeveksleren.	
Lampen fungerer ikke.	Lampen er i standby-modus.	Stenge og åpne døren.
	Pæren er defekt.	Kontakt nærmeste autoriserte servicesenter.
Det er for mye rim og is.	Døren er ikke skikkelig stengt	Se avsnittet «Steng døren».
	Pakningen er deformert eller skitten.	Se avsnittet «Steng døren».
	Matvarene er ikke pakket inn skikkelig.	Pakk inn matvarene bedre.
	Temperaturen er feil innstilt.	Se kapitlet «Betjeningspanel».
	Apparatet er fullt og er satt til laveste temperatur.	Still inn en høyere temperatur. Se kapitlet «Betjeningspanel».
	Temperaturen i apparatet er for lav og omgivelsestemperaturen er for høy.	Still inn en høyere temperatur. Referer til kapitlet «Betjeningspanel».
Det renner vann på gulvet.	Smeltevannets utløp er ikke koblet til fordamperbrettet over kompressoren.	Fest smeltevannsutløpet til fordamperbrettet.

Problem	Mulig årsak	Løsning
Temperaturen kan ikke stilles inn.	«FROSTMATIC-funksjonen» er slått på.	Slå av «FROSTMATIC» manuelt, eller vent til funksjonen deaktiveres automatisk for å velge temperatur. Se avsnittet «FROSTMATIC-funksjonen».
Temperaturen i apparatet er for lav/for høy.	Temperaturen er ikke riktig innstilt.	Still inn en høyere/lavere temperatur.
	Døren er ikke skikkelig stengt.	Se avsnittet «Steng døren».
	Matvarene har for høy temperatur.	La maten avkjøle seg til romtemperatur før du legger den inn i apparatet.
	For mange matvarer er lagt inn i apparatet samtidig.	Oppbevar færre matvarer av gangen.
	Døren har blitt åpnet for ofte.	Åpne døren kun om nødvendig.
	FROSTMATIC-funksjonen er slått på.	Referer til avsnittet «FROSTMATIC-funksjon».
	Det er ingen sirkulasjon av kald luft i apparatet.	Sørg for at det er sirkulasjon av kald luft i apparatet. Se etter i kapitlet «Råd og tips».
LED-lampene for temperaturregulator blinker samtidig.	Det har oppstått en feil i temperaturregulatoren.	Kontakt det autoriserte service-senteret. Kjølesystemet fortsetter å holde matvarene kalde, men det vil ikke være mulig å justere temperaturen.



Dersom rådet ikke gir resultater, ta kontakt med nærmeste autoriserte servicesenter.

## 8.2 Skifte lyspære

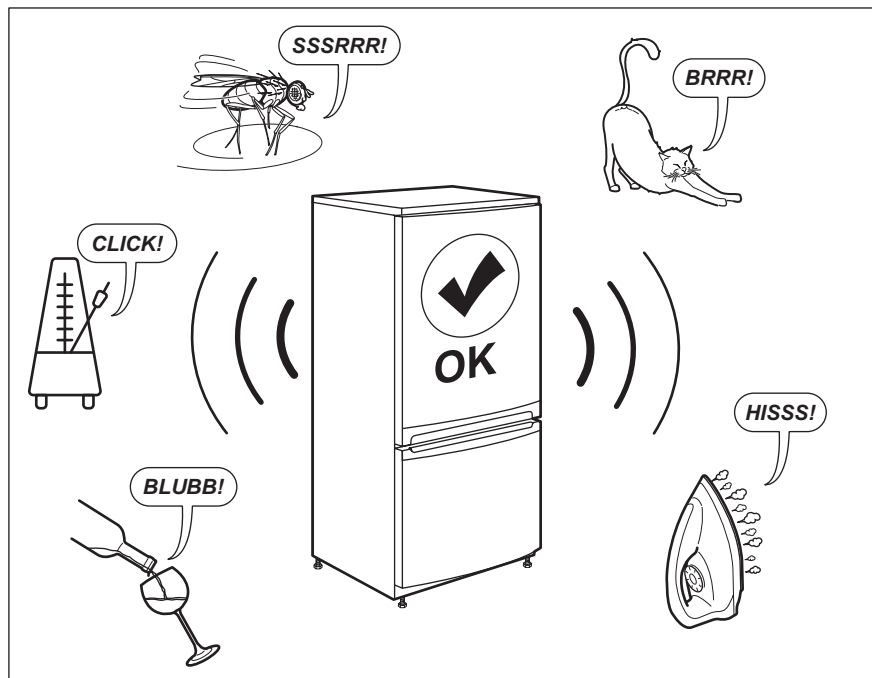
Produktet er utstyrt med et ekstra holdbart, innvendig LED-lys.

Lyset kan bare skiftes av en servicetekniker. Kontakt ditt nærmeste autoriserte servicesenter.

## 8.3 Lukke døren

1. Rengjøre dørpakninger.
2. Juster døren, om nødvendig. Se monteringsinstruksjoner.
3. Bytt defekte dørpakninger, om nødvendig. Kontakt det autoriserte servicesenteret.

## 9. STØY



## 10. TEKNISKE DATA

Tekniske data finner du på typeskiltet på innsiden av apparatet og på energietiketten.

QR-koden på energietiketten som fulgte med apparatet, gir en nettkobling til informasjonen som er relatert til ytelsen av dette apparatet i EU EPREL-databasen. Oppbevar energietiketten kun for henvisning med denne brukerhåndboken samt alle andre

dokumenter som fulgte med dette produktet.

Det er også mulig å finne den samme informasjonen i EPREL med koblingen <https://eprel.ec.europa.eu> og modellnavnet, samt produktnummeret som du finner på typeskiltet til produktet.

Se koblingen [www.theenergylabel.eu](http://www.theenergylabel.eu) for detaljert informasjon om energietiketten.


## 11. INFORMASJON FOR TESTINSTITUTTER


Montering og forberedelse av produkt for enhver EcoDesign-kontroll skal være i samsvar med EN 62552.

Ventilasjonskrav, spordimensjoner og minste avstand bak skal være som angitt

i denne brukerhåndboken i kapittel 3. Kontakt produsenten for ytterligere informasjon, inkludert lasteplaner.

## 12. BESKYTTELSE AV MILJØET

Resirkuler materialer som er merket med symbolet . Legg emballasjen i riktige beholdere for å resirkulere det. Bidrar til å beskytte miljøet, menneskers helse og for å resirkulere avfall av elektriske og elektroniske produkter. Ikke kast produkter som er merket med symbolet

 sammen med husholdningsavfallet. Produktet kan leveres der hvor tilsvarende produkt selges eller på miljøstasjonen i kommunen. Kontakt kommunen for nærmere opplysninger.

# INNEHÅLL

1. SÄKERHETSINFORMATION.....	53
2. SÄKERHETSINSTRUKTIONER.....	55
3. INSTALLATION.....	57
4. KONTROLLPANELEN.....	60
5. DAGLIG ANVÄNDNING.....	61
6. RÅD OCH TIPS.....	63
7. SKÖTSEL OCH RENGÖRING.....	64
8. FELSÖKNING.....	65
9. BULLER.....	68
10. TEKNISKA DATA.....	68
11. INFORMATION TILL PROVANSTALTER.....	68
12. MILJÖSKYDD.....	69

## FÖR PERFEKTA RESULTAT

Tack för att du valt denna AEG-produkt. Den har utvecklats för att du ska kunna använda den i många år, med innovativa funktioner som gör livet enklare – och som inte finns på alla enklare produkter. Ägna några minuter åt denna beskrivning för att få största möjliga utbyte av produkten.

Besök vår webbplats för att:



få tips om användning, broschyrer, felsökning, service- och reparationsinformation:

**[www.aeg.com/support](http://www.aeg.com/support)**



registrera din produkt för bättre service:

**[www.registreaeg.com](http://www.registreaeg.com)**



köpa tillbehör, förbrukningsvaror och originalreservdelar till din produkt:


**[www.aeg.com/shop](http://www.aeg.com/shop)**

## KUNDTJÄNST OCH SERVICE

Använd alltid originalreservdelar.

Ha följande uppgifter till hands när du kontaktar vår auktoriserade serviceverkstad: Modell, artikelnummer, serienummer.

Informationen står på märkplåten.

 Varning/Försiktighet – Säkerhetsinformation

 Allmän information och tips

 Miljöinformation

Med reservation för ändringar.

### 1. SÄKERHETSINFORMATION

Läs noga de bifogade instruktionerna före installation och användning av produkten. Tillverkaren är inte ansvarig för eventuella personskador eller andra skador

som uppkommit som ett resultat av felaktig installation eller användning. Förvara alltid bruksanvisningen på en säker och tillgänglig plats för framtida bruk.

## **1.1 Säkerhet för unga och personer med funktionsnedsättning**

- Denna produkt kan användas av barn från 8 års ålder och uppåt, och av personer med nedsatt fysisk, sensorisk eller mental förmåga, samt personer med bristande erfarenhet och kunskap om de övervakas eller instrueras om hur produkten används på ett säkert sätt och förstår de risker som är förknippade med användningen.
- Barn mellan 3 och 8 år får fylla på och tömma maskinen, förutsatt att de har fått rätt instruktioner.
- Denna produkt kan användas av personer med mycket omfattande och komplexa funktionsnedsättningar, förutsatt att de har fått rätt instruktioner.
- Barn under 3 år ska inte vistas i närheten av produkten utan ständig uppsikt.
- Låt inte barn leka med produkten.
- Barn får inte utföra rengöring och underhåll av produkten utan uppsikt.
- Håll allt förpackningsmaterial utom räckhåll för barn och kassera det på lämpligt sätt.

## **1.2 Allmän säkerhet**

- Produkten är avsedd att användas i hushåll och liknande användningsområden som t.ex.:
  - Bondgårdar, personalkök i butiker, på kontor och andra arbetsmiljöer
  - Av gäster på hotell, motell, bed and breakfast och andra typer av boendemiljöer.
- För att undvika kontaminering av livsmedel respektera följande instruktioner:
  - låt inte dörren vara öppen längre stunder,

- rengör regelbundet ytor som kan komma i kontakt med mat samt åtkomliga dräneringssystem,
- **WARNING:** Se till att ventilationsöppningarna inte blockeras.
- **WARNING:** Använd inga mekaniska verktyg eller andra medel för att påskynda avfrostningsprocessen utöver de som rekommenderas av tillverkaren.
- **WARNING:** Var noga med att inte skada kylkretsen.
- **WARNING:** Använd inga elektriska produkter inne i förvaringsutrymmena såvida de inte är av en typ som rekommenderas av tillverkaren.
- Spruta inte vatten eller ånga på produkten för att rengöra den.
- Rengör produkten med en fuktig, mjuk trasa. Använd bara neutrala rengöringsmedel. Använd inte produkter med slipeffekt, skursvampar, lösningsmedel eller metallföremål.
- När produkten är tom under en längre tid ska den stängas av, avfrostas, rengöras, torkas och dörren ska lämnas öppen för att förhindra att mögel utvecklas i produkten.
- Förvara inte explosiva ämnen som t.ex. sprejburkar med lättantändligt bränsle i den här produkten.
- Om nätsladden är skadad måste den bytas av tillverkaren, tillverkarens auktoriserade servicecenter eller personer med motsvarande utbildning, för att undvika fara.

## 2. SÄKERHETSINSTRUKTIONER

### 2.1 Installation



#### **WARNING!**

Endast en behörig person får installera den här produkten.

- Avlägsna allt förpackningsmaterial.
- Installera eller använd inte en skadad produkt.
- Följ installationsinstruktionerna som följer med produkten.
- Var alltid försiktig när produkten rör sig eftersom den är tung. Använd alltid skyddshandskar och täckta skor.
- Se till att luft kan cirkulera i produkten.
- Vid första installationen eller om dörren har hängts om, vänta minst 4 timmar innan du ansluter till elnätet. Detta för att oljan ska rinna tillbaka i kompressorn.
- Innan du utför något på produkten (t ex hänger om dörren), ska du dra ut kontakten ur vägguttaget.

- Installera inte produkten nära element, spisar, ugnar eller hållar.
- Produkten får inte utsättas för regn.
- Installera inte produkten där den står i direkt solljus.
- Installera inte produkten på platser som är mycket fuktiga eller kalla.
- När du flyttar produkten, lyft upp den i framkanten för att inte repa golvet.
- Med produkten följer en påse med torkmedel. Detta är ingen leksak. Det är inget man kan äta. Kassera det omedelbart.

## 2.2 Elektrisk anslutning



### WARNING!

Risk för brand och elektriska stötar.



### WARNING!

När du sätter in din produkt, se till att elsladden inte kommer under produkten eller skadas.



### WARNING!

Använd inte grenuttag eller förlängningssladdar.

- Produkten måste jordas.
- Se till att de parametrarna på märkskylten överensstämmer med elnätets elektricitet.
- Använd alltid ett korrekt installerat, stötsäkert och jordat eluttag.
- Kontrollera så att du inte skadar de elektriska komponenterna (t.ex. stickkontakten, nätkabeln, kompressorn). Kontakta ett auktoriserat servicecenter eller en elektriker för att ersätta skadade komponenter.
- Nätkabeln måste vara under stickkontaktens nivå.
- Anslut stickkontakten till eluttaget först vid slutet av installationen. Kontrollera att stickkontakten är åtkomlig efter installationen.
- Dra inte i anslutningssladden för att koppla bort produkten från eluttaget. Ta alltid tag i stickkontakten.

## 2.3 Användning



### WARNING!

Risk för skador, brännskador eller elstötar föreligger.



Produkten innehåller brandfarlig gas, isobutan (R600a), en naturgas med hög miljökompatibilitet. Var försiktig så att du inte skadar kylkretsen som innehåller isobutan.

- Ändra inte produktens specifikationer.
- Ställ inte elektriska produkter (t.ex. glassmaskiner) i produkten om inte tillverkaren uttryckligen säger att det är lämpligt.
- Om kylkretsen skadas får inga flammor eller antändningskällor finnas i rummet. Ventilera rummet.
- Låt inte varma föremål vidröra plastdelarna i produkten.
- Lägg inte in läskedrycker i frysen. Detta skapar tryck i dricksflaskan.
- Förvara inte brandfarliga gaser eller vätskor i produkten.
- Placera inga lättantändliga produkter eller föremål som är fuktiga med lättantändliga produkter i, nära eller på produkten.
- Vidrör inte kompressorn eller kondensorn. De är heta.
- Ta inte bort och vidrör inte föremål från frysdelen om händerna är våta eller fuktiga.
- Frys inte mat igen som en gång tinats.
- Följ förvaringsanvisningarna på förpackningen till den frysta maten.
- Lägg maten i påse eller förvaringsburk innan du lägger det i frysfacket.

## 2.4 Lampa inuti produkten



### WARNING!

Risk för elektrisk stöt!

- När det gäller lampan/lamporna i denna produkt och reservlampor som säljs separat: Dessa lampor är avsedda att tåla extrema fysiska förhållanden i hushållsapparater, såsom temperatur, vibration, fuktighet eller är avsedda att signalera information om produktens



driftsstatus. De är inte avsedda att användas i andra produkter eller som rumsbelysning i hemmet.

## 2.5 Skötsel och rengöring



### **VARNING!**

Risk för personskador och skador på produkten föreligger.

- Stäng av produkten och koppla bort den från eluttaget före underhåll.
- Kylenheten i denna product innehåller kolväten Endast en behörig person får utföra underhåll och fylla kylapparaten.
- Undersök regelbundet tömningskanalen i kylan och rengör den vid behov. Om tömningskanalen täpps igen kommer avfrostat vatten att samlas på produktens botten.

## 2.6 Underhåll

- Kontakta en auktoriserad serviceverkstad för reparation av produkten. Använd endast originaldelar.
- Observera att självreparation eller icke-professionell reparation kan få säkerhetsmässiga konsekvenser och kan upphäva garantin.
- Följande reservdelar kommer att finnas tillgängliga i 7 år efter att

modellen har slutat tillverkas: termostater, temperatursensorer, kretskort, ljuskällor, luckhandtag, luckgångjärn, brickor och korgar. Observera att vissa av dessa reservdelar endast är tillgängliga för professionella reparatörer och att inte alla reservdelar är relevanta för alla modeller.

- Packningar till luckan kommer att finnas tillgängliga i tio år efter att modellen har slutat tillverkas.

## 2.7 Avfallshantering



### **VARNING!**

Risk för kvävning eller skador.

- Koppla loss produkten från eluttaget.
- Klipp av strömkabeln och kassera den.
- Ta bort locket för att hindra att barn eller djur stängs in inuti produkten.
- Kylkretsen och isoleringsmaterialet i den här produkten är "ozonvänliga".
- Isoleringsmaterialet innehåller brandfarlig gas. Kontakta kommunen för information om hur produkten kasseras korrekt.
- Orsaka inte skada på den delen av kylenheten som är nära värmeväxlaren.

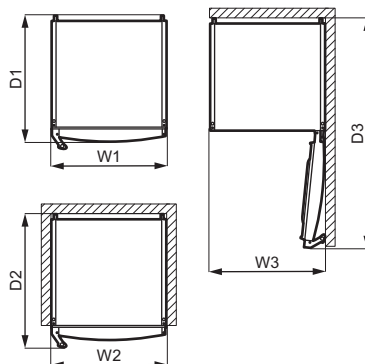
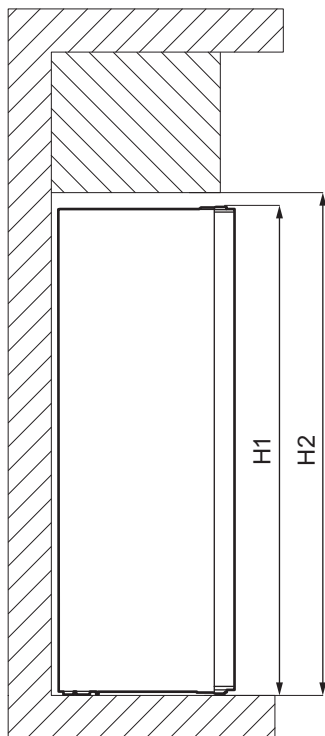
# 3. INSTALLATION



### **VARNING!**

Se säkerhetsavsnitten.

### 3.1 Mått



Yttermått <sup>1</sup>		
H1 *	mm	1850
W1	mm	595
D1	mm	653

<sup>1</sup> höjd, bredd och djup på produkten utan handtag och fötter

\* inklusive höjden på det övre gångjärnet (10 mm)

Utrymme som krävs under användning <sup>2</sup>		
H2	mm	1890
W2	mm	600
D2	mm	691

<sup>2</sup> höjd, bredd och djup på produkten inklusive handtaget, plus utrymme som krävs för fri cirkulation av kylluften

Totalt utrymme som krävs under användning <sup>3</sup>		
H2	mm	1890
W3	mm	605
D3	mm	1193

<sup>3</sup> höjd, bredd och djup på produkten inklusive handtaget, plus utrymme som krävs för fri cirkulation av kylluften, plus det utrymme som krävs för att tillåta lucköppning till minsta vinkel som tillåter borttagning av all intern utrustning

## 3.2 Placering

-  Se installationsanvisningarna för installationen.

Den här produkten är inte avsedd att användas inbyggd.

Vid en annan installation än fristående, med respekt för utrymme som krävs i användningsdimensionerna, kommer produkten att fungera korrekt men energiförbrukningen kan öka något.

För att säkerställa produktens bästa funktionalitet bör du inte installera den i närheten av en värmekälla (ugn, radiator, spis eller håll) eller på ett ställe med direkt solljus. Se till att luft kan cirkulera fritt runt produktens baksida.

Den här produkten ska installeras i ett torrt, väl ventilerat rum inomhus.

För att få bästa effekt om produkten placeras under en överhängande väggenhet, måste minimiavståndet mellan skåpets översida och väggenheten behållas. Produkten bör dock inte placeras under överhängande väggenheter. En eller flera justerbara fötter under skåpet ser till att det går att få maskinen i nivå.



### FÖRSIKTIGHET!

Om produkten placeras mot en vägg ska de medföljande distanserna användas för att hålla det minimiavstånd som anges i monteringsanvisningarna.



### FÖRSIKTIGHET!

Om produkten installeras intill en vägg, se installationsinstruktionerna för att uppmärksamma minimiavståndet mellan väggen och den sida av produkten där gångjärnen sitter som ska ge tillräckligt med utrymme för att dörren ska kunna öppnas helt när vissa delar inuti kylskåpet ska tas bort (t ex vid rengöring).

Den här produkten är avsedd att användas vid omgivningstemperatur mellan 10°C och 43°C.



Korrekt funktion av produkten kan endast garanteras inom angivet temperaturområde.



Kontakta återförsäljaren, vår kundtjänst eller närmsta servicecenter om du är osäker på var du ska installera produkten.



Produkten måste kunna skiljas från elnätet. Stickkontakten måste därför vara lätt att komma åt efter installation.

## 3.3 Elektrisk anslutning

- Kontrollera att nätspänningen och nätfrekvensen överensstämmer med hushållsapparatus märkdata som anges på typskylten före anslutning till ett eluttag.
- Produkten måste jordas. Nätkabelns stickkontakt är försedd med en kontakt för detta ändamål. Om nätspänningsmatningen inte är jordad, kontakta en kvalificerad elektriker för att ansluta hushållsapparaten till en separat jord enligt gällande bestämmelser.
- Tillverkaren ansvarar inte för skador orsakade av att ovanstående säkerhetsåtgärder inte har följts.
- Denna produkt uppfyller kraven enligt EU:s direktiv.

## 3.4 Omhängning av dörr

Se separata instruktioner om installation och omhängning av dörren.

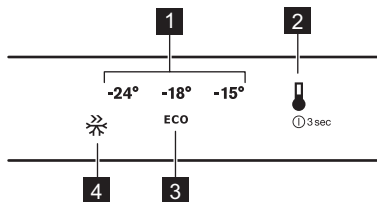


### FÖRSIKTIGHET!

Om du ska vända dörren, de alltid till att skydda golvet från repor med ett slitstarkt material.

## 4. KONTROLLPANELEN

### 4.1 Display



- 1** Temperurskala
- 2** Temperaturknapp
- 3** ECO-lägesikon
- 4** FROSTMATIC-symbolen

### 4.2 Slå på

1. Anslut produkten till ett eluttag.
2. Tryck på temperaturknappen för att slå på produkten. Alla LED-indikatorer tänds.

Temperaturen är inställd på standardinställning (ECO-läge). LED-indikatorn bredvid ECO lägesikonen tänds.

### 4.3 Stänga av

1. Stäng av produkten genom att trycka på och hålla temperaturknappen inne i 3 sekunder.

Alla LED-lampor släcks.

2. Koppla loss produkten från strömkällan genom att dra ut stickkontakten ur eluttaget.

### 4.4 Temperaturreglering

För att reglera temperaturen, tryck på temperaturknappen. Varje gång knappen trycks in flyttas den inställda temperaturen med en position och motsvarande LED-indikator tänds. Tryck på temperaturknappen upprepade gånger tills önskad temperatur valts. Inställningen fastställs.

- i** Valet sker i steg från -15 till -24 °C. Rekommenderad inställning är -18 °C. Du kan också aktivera den med ECO-läget.

Den inställda temperaturen uppnås inom 24 timmar. Efter ett strömavbrott sparas den inställda temperaturen.

### 4.5 ECO-läge

I det här läget är temperaturen inställd på -18 °C.

- i** Detta är den bästa inställningen för att säkerställa god konservering med minimal energiförbrukning.

För att aktivera ECO-läge, tryck på temperaturknappen upprepade gånger tills LED-indikatorn bredvid ECO-lägesymbolen tänds på kontrollpanelen.

### 4.6 FROSTMATIC-funktion

Den här funktionen används för förfrysning och snabbfrysning i följd i frysfacket. Den här funktionen accelererar infrysningen av färska livsmedel och skyddar på samma gång maten som redan finns i frysen från att bli för varm.

- i** För frysning av färska livsmedel, aktivera funktionen minst 24 timmar innan maten läggs till förfrysning.

För att aktivera den här funktionen, tryck på temperaturknappen upprepade gånger tills LED-indikatorn bredvid FROSTMATIC-ikonen tänds.



Denna funktion stängs av automatiskt efter 52 timmar. När funktionen stängs av återställs föregående temperaturinställning. Du kan avaktivera denna funktion när som helst genom att trycka på temperaturen och välja en ny temperaturinställning.

## 4.7 Larm vid öppen dörr

Om dörren har lämnats öppen i ca 90 sekunder, aktiveras larmet för öppen dörr. LED-indikatorn för den aktuella temperaturinställningen blinkar och ljudet är på.

Tryck på temperaturknappen för att stänga av ljudet.

Du kan inaktivera larmet genom att stänga dörren.

Om du inte trycker på någon knapp och inte stänger luckan stängs ljudet av

automatiskt efter cirka en timme för att inte störa.

## 4.8 Larm vid för hög temperatur

En temperaturökning i frysacket (t.ex. på grund av ett tidigare strömavbrott eller om dörren lämnas öppen) aktiverar larmet för hög temperatur. LED-indikatorn för den aktuella temperaturinställningen blinkar och ljudet är på.

För att stänga av ljudet trycker du på temperaturknappen (om temperaturen ännu inte har återställts, blinkar temperaturknappen).

Om temperaturen återställs och du trycker på temperaturknappen, slutar temperaturknappen blinka.

Om du inte trycker på någon knapp stängs ljudet av automatiskt efter cirka en timme för att undvika störningar.

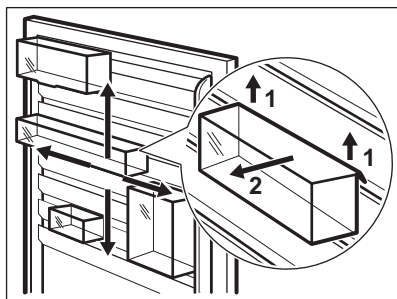
# 5. DAGLIG ANVÄNDNING

## 5.1 Placering av dörrhyllorna

Dörren har skenor som gör att hyllorna/facken kan placeras efter dina önskemål.

Placering av dörrens hyllor/fack:

1. Lyft hyllan/facket bitvis i pilarnas riktning tills de lossnar.
2. Placera hyllan/facket på önskad plats och för in den/det i skenor.

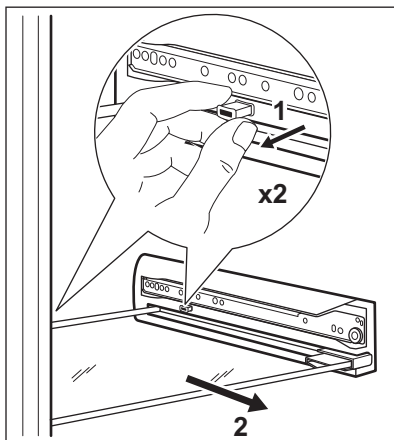


## 5.2 Ta bort glashyllorna

Den här produkten har glashyllor som separerar lådorna.

När du vill ta bort glashyllorna:

1. Ta bort lådorna runt omkring (se "Ta bort lådorna").
2. Dra ut låssprintarna på båda sidorna av hyllan (1).
3. Dra sedan glashyllan utåt (2).



Följ stegen ovan i omvänd ordning för att sätta tillbaka glashyllan.



**FÖRSIKTIGHET!**  
Se till att låssprintarna sitter ordentligt på plats.

### 5.3 Frysa färsk mat

Frysacket är lämpligt för infrysning av färsk mat och långvarig förvaring av fryst och djupfrysta mat.

För att frysa in färsk mat, aktivera FROSTMATIC-funktionen minst 24 timmar innan livsmedlet som ska frysas placeras i frysacket.

Förvara den färska maten jämnt fördelad i det åttonde facket eller den åttonde lådan uppifrån.

Den största mängd mat som kan frysas in utan att lägga till mer mat inom 24 timmar anges på typskylten (en etikett som finns på insidan av frysen).

När infrysningen är klar återgår frysen automatiskt till föregående temperaturinställning (se "FROSTMATIC-funktionen").

### 5.4 Förvaring av fryst mat

Vid första uppstart eller efter ett uppehåll i avstängt läge: låt apparaten vara påslagen i minst tre timmar med funktionen FROSTMATIC aktiverad innan du lägger in produkter i facket.

Fryslådorna gör att du snabbt och enkelt hittar matvarorna. Om stora mängder mat ska frysas kan alla lådor tas bort och matvarorna placeras på hyllorna.

Maten ska placeras minst 15 mm från dörren.



#### **FÖRSIKTIGHET!**

I händelse av oavsiktlig avfrostning, t.ex. strömavbrott, och avbrottet varar längre än den tid som anges på typskylten under "Temperaturökningstid", måste upptinade matvaror användas eller tillagas omedelbart och sedan svalna och frysas in på nytt. Se avsnitt "Larm för hög temperatur".

### 5.5 Uptining

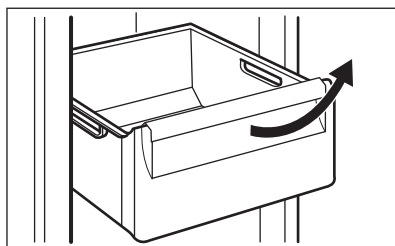
Djupfryst eller fryst mat kan, innan den konsumeras, tinas i kylen eller i en plastpåse under kallt vatten.

Detta beror på den tillgängliga tiden och vilken typ av mat. Små bitar kan tillagas om de är frysta.

### 5.6 Ta bort lådorna

Gör så här för att ta bort en låda från ett fack:

1. Dra ut lådan så långt det går.
2. När du har kommit till slutet av skenorna ska du lyfta lådan något framtill och ta bort den.



Följ stegen ovan i omvänd ordning för att sätta tillbaka lådan igen.

## 6. RÅD OCH TIPS


### 6.1 Tips för energibesparing

- Det är frysens interna konfiguration som säkerställer effektiv energianvändning.
- Öppna inte dörren för ofta och låt den inte stå öppen längre än nödvändigt.
- Ju kallare temperaturinställning, desto högre energiförbrukning.
- Säkerställ god ventilation. Täck inte över ventilationsgaller eller hål.
- Se till att livsmedelsprodukter inuti kylskåpet inte hindrar luft från cirkulera genom avsedda hål i kylskåpets bakre del.

### 6.2 Tips för infrysning

- Aktivera FROSTMATIC-funktionen minst 24 timmar innan du lägger in mat i frysen.
- Innan mat läggs in i frysen ska den packas in och förslutas i: aluminiumfolie, plastfolie eller påsar, lufttäta behållare med lock.
- Dela upp maten i mindre portioner för effektivare infrysning och upptining.
- Det är bra att sätta etiketter och datum på all fryst mat. Detta hjälper till att identifiera maten och veta när den bör ätas.
- Maten ska vara färsk när den fryses in för att bevara den goda kvaliteten. Särskilt frukt och grönsaker ska frysas efter skörd för att alla näringsämnen ska bevaras.
- Frys inte in flaskor eller burkar med vätska, särskilt inte de som innehåller kolsyra - de kan explodera i frysen.
- Ställ inte in varm mat i frysfacket. Låt varm mat svalna till rumstemperatur innan de läggs in i frysen.
- Undvik att lägga in färsk icke fryst mat bredvid redan fryst mat, eftersom den frysta maten då kan tina upp. Lägg in färsk icke fryst mat i den del av frysen där det inte finns någon fryst mat.
- Ät inte isbitar eller isglass direkt efter du har tagit ut dem ur frysen. Det finns risk för frostsador.
- Frys inte om mat som har tinat. Om maten har tinat, tillaga den, låt den svalna och frys därefter in den.

### 6.3 Tips för förvaring av fryst mat

- Frysfacket är det som är markerat med .
- Bra temperaturinställning som garanterar konservering av fryst mat är en temperatur som är mindre än eller lika med -18 °C. Högre temperaturinställning kan leda till kortare hållbarhet.
- Hela frysfacket är lämpligt för förvaring av frysta livsmedelsprodukter.
- Se till att det finns tillräckligt med utrymme runt maten så att luft kan cirkulera fritt.
- För korrekt förvaring, se etiketten på livsmedelsförpackningar där livsmedlets hållbarhet finns.
- Det är viktigt att förpacka maten på ett sådant sätt att vatten, fukt eller kondens inte kan komma in.

### 6.4 Shoppingtips

När du har handlat mat:

- Se till att förpackningen är hel - annars kan maten bli dålig. Om förpackningen har svällt eller är våt, kanske det inte har förvarats under optimala förhållanden och upptining kan ha börjat.
- För att undvika att fryst mat börjar tina ska du köpa frysta varor precis innan du lämnar livsmedelsbutiken och transporterar dem i en termisk och isolerad kylväska.
- Lägg omedelbart in den frysta maten i frysen när du har kommit tillbaka från butiken.
- Om maten har tinat helt eller bara lite, får den inte frysas om igen. Ät den så snart som möjligt.
- Respektera sista förbrukningsdag och förvaringsinformationen på förpackningen.

## 6.5 Hållbarhet

Typ av mat	Hållbarhet (månader)
Bröd	3
Frukt (ej citrus)	6 - 12
Grönsaker	8 - 10
Rester utan kött	1 - 2
<b>Mejeriprodukter:</b>	
Smör	6 - 9
Mjuk ost (t.ex. mozzarella)	3 - 4
Hård ost (t.ex. parmesan, cheddar)	6
<b>Skaldjur:</b>	
Fet fisk (t.ex. lax, makrill)	2 - 3
Mager fisk (t.ex. torsk, flundra)	4 - 6
Räkor	12
Musslor utan skal	3 - 4
Tillagad fisk	1 - 2
<b>Kött:</b>	
Fågel	9 - 12
Nötkött	6 - 12
Fläskkött	4 - 6
Lamm	6 - 9
Korv	1 - 2
Skinka	1 - 2
Rester med kött	2 - 3

## 7. SKÖTSEL OCH RENGÖRING



**VARNING!**  
Se säkerhetsavsnitten.

### 7.1 Invändig rengöring

Innan du använder produkten första gången ska du rengöra insidan och alla invändiga tillbehör med ljummet vatten och en liten mängd neutral såpa för att ta bort den typiska lukten hos nya produkter. Eftertorka sedan noga.



**FÖRSIKTIGHET!**  
Använd inte rengöringsmedel, skurpulver, klor eller oljebaserade rengöringsmedel eftersom de skadar ytan.



**FÖRSIKTIGHET!**  
Tillbehören och andra delar av produkten är inte lämpliga för rengöring i diskmaskin.

### 7.2 Regelbunden rengöring

Utrustningen måste rengöras med jämna mellanrum:



1. Rengör kylens/frysens insida och alla tillbehör med ljummet vatten och en liten mängd neutral såpa.
2. Inspektera regelbundet dörrtätningarna och torka dem rena från eventuell smuts.
3. Skölj av och torka noggrant.

### 7.3 Avfrostning av frysen

Frysacket behöver inte avfrostas. Detta innebär att det inte bildas någon frost under drift, varken på innerväggarna eller matvarorna.

### 7.4 Långa uppehåll

Följ nedanstående anvisningar om produkten inte skall användas på länge:

1. Koppla loss produkten från eluttaget.
2. Plocka ur alla matvaror.
3. Rengör produkten och alla tillbehör.
4. Låt dörren stå öppna så att inte dålig lukt bildas.

## 8. FELSÖKNING



**VARNING!**  
Se säkerhetsavsnitten.

### 8.1 Vad gör jag om...

Problem	Möjlig orsak	Lösning
Produkten fungerar inte.	Produkten är avstängd.	Sätt på apparaten.
	Stickkontakten sitter inte ordentligt i eluttaget.	Anslut stickkontakten ordentligt i eluttaget.
	Det finns ingen spänning i eluttaget.	Anslut en annan produkt till eluttaget. Kontakta en behörig elektriker.
Produkten är högljudd.	Produkten har inte ordentligt stöd.	Kontrollera att produkten står stadigt.
Ljudligt eller visuellt larm är på.	Maskinen har nyligen satts på.	Se "Larm för öppen dörr" eller "Larm för hög temperatur".
	Temperaturen i produkten är för hög.	Se "Larm för öppen dörr" eller "Larm för hög temperatur".
	Dörren är öppen.	Stäng dörren.
Kompressorn arbetar kontinuerligt.	Temperaturen är felaktigt inställd.	Se avsnittet "Kontrollpanel".
	Mycket matvaror har lagts in samtidigt.	Vänta några timmar och kontrollera sedan temperaturen igen.
	Rumstemperaturen är för hög.	Se avsnittet "Installation".

<b>Problem</b>	<b>Möjlig orsak</b>	<b>Lösning</b>
	Alltför varma matvaror har lagts in.	Låt matvarorna svalna till rumstemperatur före infrysning.
	Dörren är inte ordentligt stängd.	Se avsnittet "Stänga dörren".
	FROSTMATIC-funktionen är påslagen.	Se avsnittet "FROSTMATIC-funktion".
Kompressorn startar inte omedelbart när "FROSTMATIC" trycks in eller när temperaturen ändras.	Kompressorn startar efter en stund.	Detta är normalt, det har inte uppstått något fel.
Dörren är felinriktad eller stör ventilationsgallret.	Skåpet står inte rakt.	Se installationsanvisningarna.
Det är svårt att öppna dörren.	Du försökte öppna dörren direkt efter att den har stängts.	Vänta minst 30 sekunder efter att dörren har stängts tills du öppnar igen.
Skåpets sidor är varma.	Värme avges från värmeväxlaren och det är helt normalt.	
Belysningen fungerar inte.	Lampan är i viloläge.	Stäng och öppna dörren.
	Lampan är trasig.	Kontakta närmaste auktoriserade serviceverkstad.
Det är för mycket frost och is.	Luckan är inte ordentligt stängd.	Se avsnittet "Stänga dörren".
	Dörrtätningen är deformerad eller smutsig.	Se avsnitt "Stänga dörren".
	Matvaror är inte ordentligt förpackade.	Förpacka matvarorna bättre.
	Temperaturen är felaktigt inställd.	Se avsnittet "Kontrollpanel".
	Produkten är full med matvaror och är inställd på den lägsta temperaturen.	Ställ in en högre temperatur. Se avsnittet "Kontrollpanel".
	Produktens inställda temperatur är för låg och omgivningstemperaturen är för hög.	Ställ in en högre temperatur. Se avsnittet "Kontrollpanel".
Vatten rinner ut på golvet.	Smältvattenutloppet är inte anslutet till avdunsningsbrickan ovanför kompressorn.	Anslut smältvattenutloppet till avdunsningsbrickan.

Problem	Möjlig orsak	Lösning
Det går inte att ställa in temperaturen.	"FROSTMATIC-funktionen" är påslagen.	Stäng av "FROSTMATIC-funktionen" manuellt eller vänta tills funktionen stängs av automatiskt för att ställa in temperaturen. Se avsnittet "FROSTMATIC-funktion".
Temperaturen i skåpet är för låg/för hög.	Temperaturen är inte rätt inställd.	Ställ in en högre eller lägre temperatur.
	Dörren är inte ordentligt stängd.	Se avsnittet "Stänga dörren".
	Matvarornas temperatur är för hög.	Låt matvarorna svalna till rumstemperatur innan du lägger in dem i skåpet.
	Mycket matvaror har lagts in i skåpet samtidigt.	Lägg inte in så mycket matvaror samtidigt.
	Dörren har öppnats ofta.	Öppna dörren endast när det behövs.
	FROSTMATIC-funktionen är påslagen.	Se avsnittet "FROSTMATIC-funktion".
	Kallluft cirkulerar inte på insidan.	Kontrollera att kallluft cirkulerar inne i skåpet. Se avsnittet "Råd och tips".
LED-indikatorerna för temperaturinställning blinkar samtidigt.	Ett fel har uppstått vid mätning av temperaturen.	Kontakta närmaste auktoriserade serviceverkstad. Kylfunktionen fortsätter att hålla matvarorna kylda men temperaturen kan inte ställas in.



Kontakta närmaste auktoriserade serviceverkstad om dessa råd inte löser problemet.

## 8.2 Byte av lampan

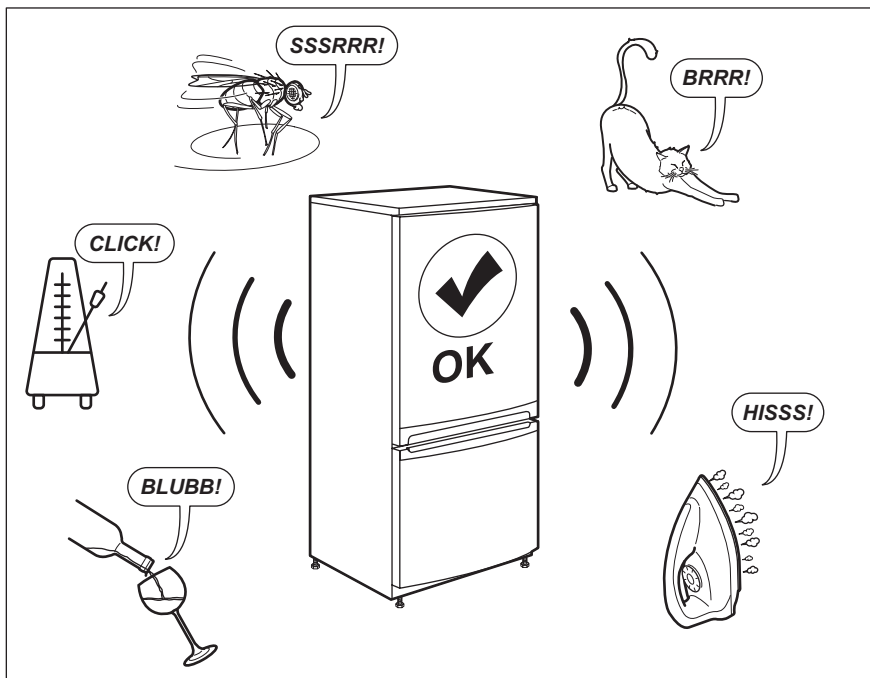
Produkten har en innerbelysning bestående av en LED-lampa med lång livslängd.

Endast servicepersonal får byta ut lampan. Kontakta din auktoriserade serviceverkstad.

## 8.3 Stängning av dörren

1. Rengör dörrtätningarna.
2. Justera dörren vid behov. Se Installationsanvisningar.
3. Byt vid behov ut defekta dörrtätningar. Kontakta auktoriserat servicecenter.

## 9. BULLER



## 10. TEKNISKA DATA

Den tekniska informationen anges på typskylten som sitter inne i kylskåpet samt på energimärkningsetiketten.

QR-koden på energimärkningsetiketten som levereras med produkten ger en webblänk till informationen i EU EPREL-databasen, relaterad till produktens prestanda. Förvara energimärkningsetiketten som referens tillsammans med användarhandboken och alla andra dokument som medföljer denna produkt.

Det går också att hitta samma information i EPREL med länken <https://eprel.ec.europa.eu> och modellnamnet och produktnumret som du hittar på produktens typskylt.


Se länken [www.theenergylabel.eu](http://www.theenergylabel.eu) för mer detaljerad information om energimärkningsetiketten.


## 11. INFORMATION TILL PROVANSTALTER

Installation och förberedelse av produkten för all EcoDesign-verifiering ska överensstämma med EN 62552. Ventilationskrav, fördjupningsdimensioner och minsta bakre fritt utrymme ska vara det som

anges i denna bruksanvisning i kapitel 3. Vänligen kontakta tillverkaren för ytterligare information, inklusive lastplaner.

## 12. MILJÖSKYDD

Återvinn material med symbolen .  
Återvinn förpackningen genom att placera den i lämpligt kärl. Bidra till att skydda vår miljö och vår hälsa genom att återvinna avfall från elektriska och elektroniska produkter. Släng inte

produkter märkta med symbolen  med hushållsavfallet. Lämna in produkten på närmaste återvinningsstation eller kontakta kommunkontoret.





[www.aeg.com/shop](http://www.aeg.com/shop)



280159224-A-212021



**AEG**