

## INNEHÅLL

1. SÄKERHETSINFORMATION.....	19
2. SÄKERHETSFÖRESKRIFTER.....	20
3. PRODUKTBESEKRIVNING.....	22
4. DAGLIG ANVÄNDNING.....	24
5. RÅD OCH TIPS.....	26
6. SKÖTSEL OCH RENGÖRING.....	27
7. FELSÖKNING.....	28
8. INSTALLATION.....	30
9. TEKNISK INFORMATION.....	32
10. ENERGIEFFEKTIVITET.....	32

## VI TÄNKER PÅ DIG

Tack för att du köpt en Electrolux-produkt. Du har valt en produkt som för med sig årtionden av yrkeserfarenhet och innovation. Genial och elegant har den utformats med dig i åtanke. Så när du än använder den kan du känna dig trygg med att veta att du får fantastiska resultat varje gång.

Välkommen till Electrolux.

Besök vår webbplats för att:



Få tips om användning, broschyrer, felsökare, serviceinformation:

**[www.electrolux.com](http://www.electrolux.com)**



Registrera din produkt för bättre service:

**[www.registerelectrolux.com](http://www.registerelectrolux.com)**



Köp tillbehör, förbrukningsvaror och originalreservdelar till din produkt:


**[www.electrolux.com/shop](http://www.electrolux.com/shop)**

## KUNDTJÄNST OCH SERVICE

Vi rekommenderar att originalreservdelar används.

Ha följande uppgifter tillhands när du kontaktar serviceavdelningen. Modell, PNC, serienummer.

Informationen finns på typskylten.

 Varningar/viktig säkerhetsinformation

 Allmän information och tips

 Miljöinformation

Med reservation för ändringar.

- Försök aldrig att släcka en eld med vatten, men stäng av produkten och täck över flammen, t.ex. med ett lock eller brandfilt.
- Förvara inte saker på kokytorna.
- Metallföremål som knivar, gafflar, skedar och lock bör inte placeras på hällens yta eftersom de blir varma.
- Använd inte ångrengörare vid rengöring av produkten.
- Efter användning, stäng av hällen med dess kontroll och lita inte på kokkärlsavkänningen.
- Om glaskeramikytan / glasytan är sprucken, stäng av produkten för att undvika risken för elektriska stötar.
- Om nätsladden är skadad måste den bytas av tillverkaren, en godkänd serviceverkstad eller personer med motsvarande utbildning, för att undvika fara.

## 2. SÄKERHETSFÖRESKRIFTER

### 2.1 Installation



#### **WARNING!**

Endast en behörig person får installera den här produkten.

- Avlägsna allt förpackningsmaterial
- Installera eller använd inte en skadad produkt.
- Följ de installationsinstruktioner som följer med produkten.
- Minsta avstånd till andra produkter ska beaktas.
- Produkten är tung, så var alltid försiktig när du flyttar den. Använd alltid skyddshandskar.
- Täta skurna ytor med tätningsmedel för att förhindra att fukt får den att svälla.
- Skydda produktens botten mot ånga och fukt.
- Installera inte produkten nära en dörr eller under ett fönster. Detta förhindrar att heta kokkärl faller ned från produkten när dörren eller fönstret är öppet.
- Om produkten är installerad ovanför lådor måste utrymmet mellan produktens botten och den övre lådan var tillräckligt så att luft kan cirkulera
- Produktens undersida kan bli het. Se till att en icke-brännbar separationspanel monteras under

produkten så att man inte kommer åt undersidan.

- Säkerställ att ett luftcirkulationsutrymme på 2 mm mellan bänkskivan och enhetens framsida upprätthålls. Garantin täcker inte skador som orsakats av brist på tillräckligt ventilationsutrymme.

### 2.2 Elektrisk anslutning



#### **WARNING!**

Risk för brand och elektriska stötar.

- Alla elektriska anslutningar ska göras av en behörig elektriker.
- Produkten måste jordas.
- Produkten måste göras strömlös före alla rengöringsarbeten
- Kontrollera att produktens märkdata överensstämmer med din strömkälla. I annat fall, kontakta en elektriker.
- Kontrollera att produkten är rätt installerad. Lösa och ej fackmässigt monterade nätkablar eller kontakter (i förekommande fall) kan orsaka överhettning i kopplingsplinten.
- Använd rätt nätkabel.
- Låt inte elektriska ledningar trassla in sig.

föremål när du måste flytta dem på kokhällen.

- Denna produkt är endast avsedd för matlagning. Den får inte användas för några andra ändamål, t.ex. för rumsuppvärmning.

## 2.4 Skötsel och rengöring

- Rengör produkten regelbundet för att förhindra att ytmaterialet försämras.
- Stäng av ugnen och låt den kallna före rengöring.
- Koppla från produkten från elnätet före underhåll.
- Spruta inte vatten eller ånga för att rengöra produkten.
- Rengör ugnen med en fuktig, mjuk trasa. Använd bara neutrala rengöringsmedel. Använd inte

produkter med slipeffekt, skursvampar, lösningsmedel eller metallföremål.

## 2.5 Avfallshantering



### VARNING!

Risk för kvävning eller skador.

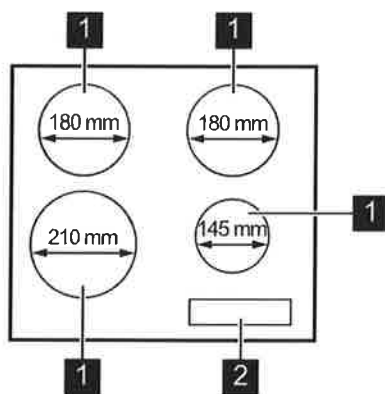
- Kontakta kommunen för information om hur produkten kasseras korrekt.
- Koppla loss produkten från eluttaget.
- Klipp av strömkabeln och kassera den.

## 2.6 Underhåll

- Kontakta en auktoriserad serviceverkstad för reparation av produkten.
- Använd endast originaldelar.

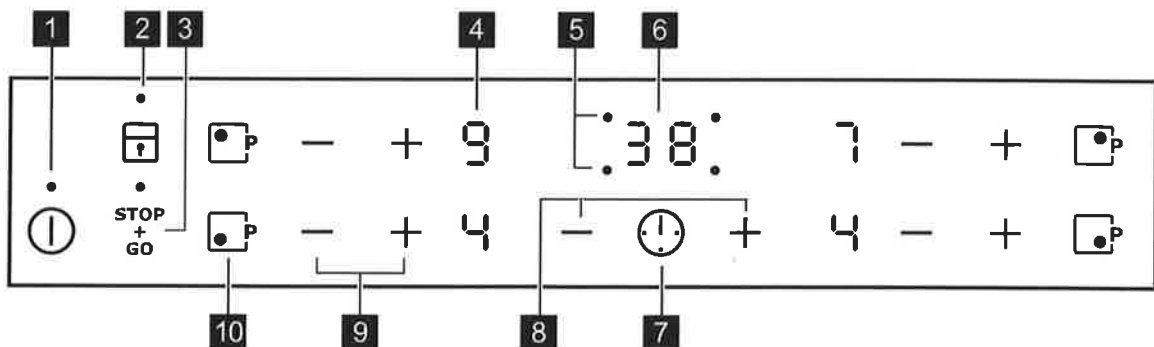
# 3. PRODUKTBESKRIVNING

## 3.1 Beskrivning av hällen



- 1 Induktionskokzon
- 2 Kontrollpanel

## 3.2 Beskrivning av kontrollpanelen




Använd touch-kontrollerna för att betjäna produkten. Displayerna, indikatorerna och ljudsignalerna markerar vilka funktioner som är aktiverade.

### 3.4 Restvärmeindikator



#### VARNING!

 Risk för brännskador från restvärme.


## 4. DAGLIG ANVÄNDNING



#### VARNING!



Se säkerhetsavsnitten.

### 4.1 Aktivera och avaktivera


Tryck på  i 1 sekund för att sätta på eller stänga av hällen.

### 4.2 Automatisk avstängning

**Funktionen stänger av hällen automatiskt om:**

- alla kokzoner är avaktiverade.
- du inte ställer in värmeläge efter hällen har aktiverats.
- du spiller något eller sätter något på kontrollpanelen längre än 10 sekunder (en kastrull, en handduk osv.). En ljudsignal ljuder och hällen stängs av. Ta bort föremålet eller rengör kontrollpanelen.
- hällen blir för het (t.ex. om ett kokkärl kokar torrt). Innan du använder hällen igen måste kokzonen kallna.
- du använder ett olämpligt kokkärl. Symbolen  tänds och kokzonen stängs av automatiskt efter 2 minuter.
- du avaktiverar inte en kokzon eller ändrar värmeläget. Efter en stund tänds  och hällen stängs av.

**Förhållandet mellan värmeläge och tiden efter vilken hällen stängs av:**


Värmeläge	Hällen stängs av efter
 , 1 - 2	6 timmar
3 - 4	5 timmar
5	4 timmar
6 - 9	1,5 timme

Induktionskokzonerna skapar den värme som behövs för tillagningen direkt i kokkärlets botten. Glaskeramiken värms upp av restvärmen hos kokkärlet.

### 4.3 Värmeläge

Tryck på  för att öka värmeläget.

Användning  för att minska värmeläget.

Tryck på  och  samtidigt för att inaktivera kokzonen.






### 4.4 Automax

Du kan uppnå önskat värmeläge snabbare om du aktiverar den här funktionen. Funktionen ställer in högsta värmeläget under en viss tid och sänker sedan till rätt värmeläge.



För att aktivera funktionen måste kokzonen vara kall.

**För att aktivera funktionen för en**

**kokzon:** tryck på  ( tänds). Tryck omedelbart på  ( tänds). Tryck omedelbart på  tills rätt värmeläge tänds. Efter 3 sekunder tänds .

**För att avaktivera funktionen:** tryck på



### 4.5 Effektfunktion

Den här funktionen gör mer effekt tillgänglig för induktionskokzonerna. Funktionen kan bara aktiveras för induktionskokzonen under en begränsad tidsperiod. Därefter kopplar induktionskokzonen automatiskt tillbaka till högsta värmeläget.



Se avsnittet "Teknisk information".

**För att aktivera funktionen för en**

**kokzon:** tryck på .  tänds.

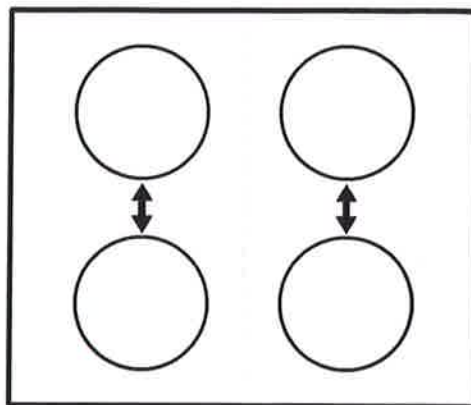
**Avaktivera funktionen:** tryck på  eller



## 4.10 Effektreglering-funktion

- Kokzonerna är grupperade enligt plats och nummer på faserna i hällen. Se bilden.
- Varje fas har en maximal elektricitetsbelastning på 3700 W.
- Funktionen delar strömmen mellan de kokzoner som är anslutna till samma fas.
- Funktionen aktiveras när den totala elektricitetsbelastningen på kokzonerna som anslutits till en fas har överskridit 3700 W.
- Funktionen minskar strömmen till de andra kokzonerna som är anslutna till samma fas.

- Värmeläget för de reducerade kokzonerna ändras mellan två nivåer.



## 5. RÅD OCH TIPS



### WARNING!

Se säkerhetsavsnitten.

### 5.1 Kokkärl



För induktionskokzoner genereras värme mycket snabbt i kokkärlet av ett kraftigt elektromagnetiskt fält.



Använd induktionskokzonerna med korrekt kokkärl.

#### Kokkärlsmaterial

- **Lämpliga:** gjutjärn, stål, emaljerat stål, rostfritt stål, botten med flera lager (märkt som lämpligt av tillverkaren).
- **Olämpliga:** aluminium, koppar, mässing, glas, keramik, porslin.

#### Kokkärl är lämpliga för en induktionshäll om:

- lite vatten kokar mycket snabbt upp på en kokzon som är inställd på det högsta värmeläget.
- en magnet fastnar på kokkärlets botten.



Kokkärlens botten skall vara så tjock och så plan som möjligt.

#### Kokkärlets mått

Induktionskokzonerna anpassar sig automatiskt till storleken på kokkärlets botten upp till en viss gräns.

Hur effektiv kokzonen är beror på kokkärlets diameter. Kokkärl med en mindre diameter får bara en del av effekten som kokzonen genererar.



Se avsnittet "Teknisk information".

### 5.2 Ljud under användning

#### Om du hör:

- knackande ljud: är kokkärlet tillverkat av olika material ("sandwichkonstruktion").
- visslande ljud: använder du kokzonen med hög effektnivå och kokkärlet är tillverkat av olika material ("sandwichkonstruktion").
- surrande: använder du hög effektnivå.
- klickande: beror detta på elektriska omkopplingar.
- susande: beror detta på att fläkten är igång.

**Dessa ljud är normala och innebär inte att det är fel på produkten.**

### 5.3 Exempel på olika typer av tillagning

Relationen mellan värmelägets och kokzonens förbrukning är inte linjär. När

- hällen. Sätt specialskrapan snett mot glasytan och för bladet över ytan.
- **Ta bort när hällen svalnat tillräckligt:** kalkringar, vattenringar, fettstänk, glänsande metalliska

missfärgningar. Rengör hällen med en fuktig duk och lite rengöringsmedel. Efter rengöring, torka hällen med en mjuk duk.

## 7. FELSÖKNING



### WARNING!

Se säkerhetsavsnitten.

### 7.1 Om produkten inte fungerar...

Problem	Möjlig orsak	Lösning
Det går inte att aktivera eller använda hällen.	Hällen är inte ansluten till strömförsörjningen eller den är ansluten på fel sätt.	Kontrollera att hällen är korrekt ansluten till strömförsörjningen. Se kopplings-schemat.
	Säkringen har utlösts.	Kontrollera om säkringen är orsaken till felet. Om säkringen går gång på gång, tala med en behörig elektriker.
		Sätt på hällen igen och ställ in värmeläget inom 10 sekunder.
	Du har tryckt på 2 eller flera touchkontroller samtidigt.	Tryck bara på en touchkontroll.
	STOP+GO-funktionen är igång.	Se avsnittet "Daglig användning".
	Det finns vatten eller fettstänk på kontrollpanelen.	Rengör kontrollpanelen.
En ljudsignal ljuder och hällen stängs av. En ljudsignal ljuder när hällen slår ifrån.	Du har satt något på en eller flera touch-kontroller.	Ta bort föremålet från touch-kontrollerna.
Hällen stängs av.	Du satte något på touch-kontrollen ①.	Ta bort föremålet från touch-kontrollen.
Restvärmeindikator går inte att tända.	Zonen är inte varm eftersom den bara har varit påslagen en kort stund.	Kontakta en auktoriserad serviceverkstad om kokzonen varit på tillräckligt länge för att vara varm.
Automax-funktionen fungerar inte.	Zonen är het.	Låt zonen bli tillräckligt sval.

att vara kostnadsfritt, inte ens under garantitiden. Anvisningar för kundservice

och garantibestämmelser finns i garantihäftet.

## 8. INSTALLATION



### WARNING!

Se säkerhetsavsnitten.

### 8.1 Före installationen

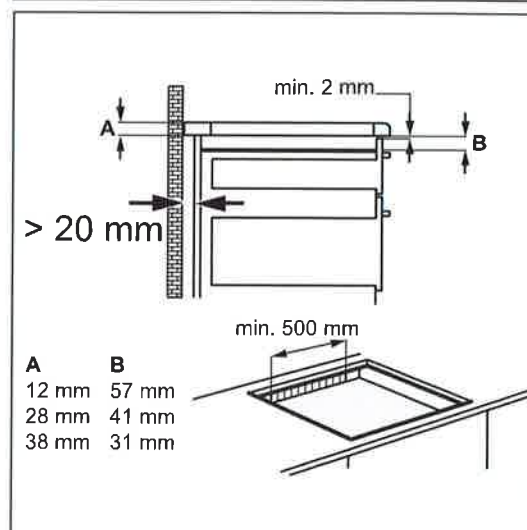
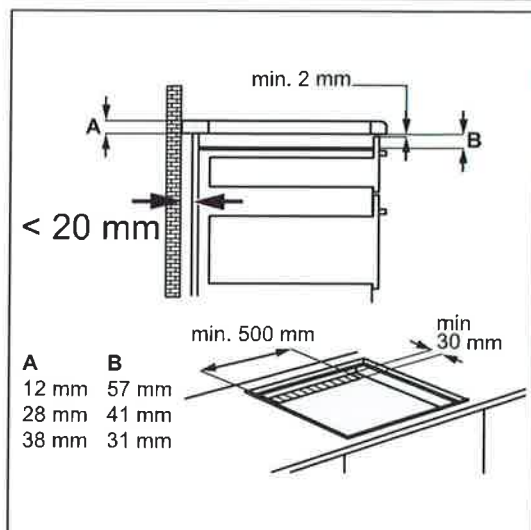
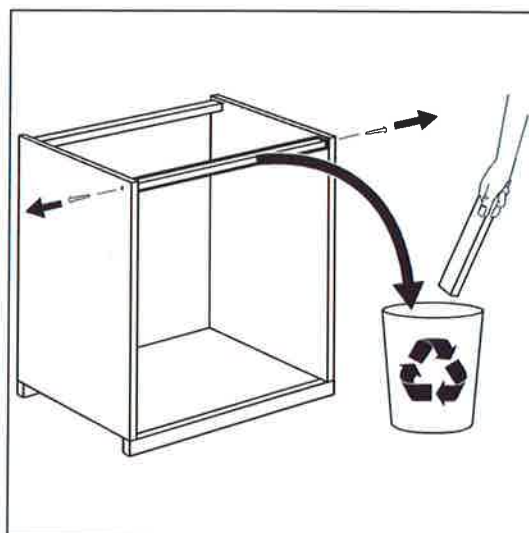
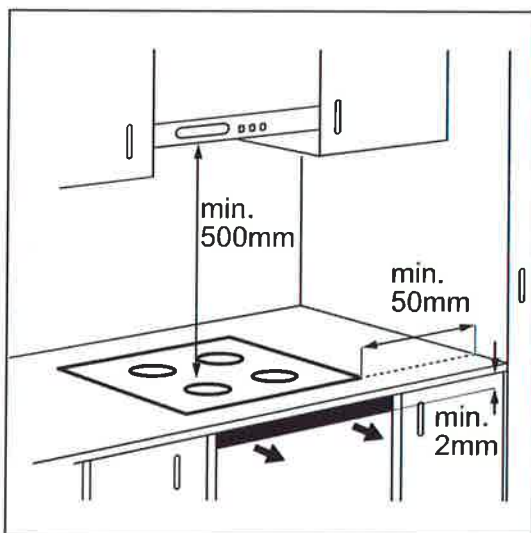
Innan du installerar hällen ska du anteckna informationen nedan från typskylten. Typskylten sitter nertill på hällen.

Serienummer .....

### 8.2 Inbyggnadshällar

Inbyggnadshällar får endast användas efter installation i lämpliga

### 8.4 Montering



inbyggnadsenheter och arbetsbänkar enligt gällande standarder.

### 8.3 Nätkabel

- Hällen är försedd med en nätkabel.
- Byta ut en skadad nätkabel mot följande (eller högre) nätkabeltyp: H05BB-F Tmax 90°C. Kontakta det lokala servicecentret.

## 9. TEKNISK INFORMATION

### 9.1 Typskylt

Modell EHH6340FOK  
 Typ 58 GAD D5 AU  
 Induktion 7.4 kW  
 Serienr .....  
 ELECTROLUX

PNC 949 596 054 01  
 220 - 240 V 50 - 60 Hz  
 Tillverkad i Tyskland  
 7.4 kW  


### 9.2 Specifikation för kokzonerna

Kokzon	Nominell effekt (max värme- läge) [W]	Effektfunktion [W]	Effektfunktion maximal var- aktighet [min]	Kokkärls di- ameter [mm]
Vänster fram	2300	3700	10	180 - 210
Vänster bak	1800	2800	10	145 - 180
Höger fram	1400	2500	4	125 - 145
Höger bak	1800	2800	10	145 - 180

Kokzonernas effekt kan skilja sig en aning från uppgifterna i tabellen. Den ändras efter kokkärls material och mått.

För optimalt matlagingsresultat får inte kokkärl större än diametern i tabellen användas.

## 10. ENERGIEFFEKTIVITET

### 10.1 Produktinformation enligt EU 66/2014

Modellbeskrivning	EHH6340FOK	
Typ av håll	Håll för inbygg- nad	
Antal kokzoner	4	
Uppvärmningsteknik	Induktion	
Diameter på runda kokzoner (Ø)	Vänster fram Vänster bak Höger fram Höger bak	21,0 cm 18,0 cm 14,5 cm 18,0 cm
Energiförbrukning per kokzon (EC electric cooking)	Vänster fram Vänster bak Höger fram Höger bak	176,9 Wh / kg 169,2 Wh / kg 178,1 Wh / kg 169,2 Wh / kg
Energiförbrukning för hållen (EC electric hob)	173,3 Wh / kg	





[www.electrolux.com/shop](http://www.electrolux.com/shop)



867311938-A-482014