

# *Bruksanvisning*

SR45T700EU





## Läs denna bruksanvisning

Bästa kund,

- Läs igenom anvisningarna noggrant innan du använder diskmaskinen för första gången. Det kommer hjälpa dig att använda och underhålla den på ett korrekt sätt.
- Spara anvisningarna för senare bruk.
- Låt den följa med till eventuellt nya ägare av maskinen.

Denna bruksanvisning innehåller avsnitt om säkerhetsanvisningar bruksanvisningar, installationsanvisningar, felsökningstips m.m.



## Innan du ringer efter service

- Gå igenom avsnittet om felsökningstips med möjliga fel, det kan hjälpa dig att själv lösa några av de vanligaste problemen.
- Om du inte själv kan lösa problemet, kontakta en auktoriserad servicetekniker för hjälp.



### **OBS:**

- Då en ständig utveckling och uppdatering av produkten pågår, kan tillverkaren göra ändringar utan föregående meddelande.
- Om du tappar bort bruksanvisningen eller inte har den senaste versionen, kan du beställa en ny från tillverkaren eller ansvarig leverantör.

<b>1. Säkerhetsinstruktioner</b> .....	<b>3</b>
<b>2. Snabbguide</b> .....	<b>7</b>
<b>3. Driftsinstruktioner</b> .....	<b>8</b>
Kontrollpanel .....	8
Diskmaskinens funktioner .....	8
<b>4. Före första användningen</b> .....	<b>9</b>
A) Vattenavhårdare .....	9
B) Påfyllning av salt i vattenavhårdaren .....	10
C) Påfyllning av sköljmedel .....	10
D) Diskmedelsfunktion .....	11
<b>5. Ladda diskmaskinskorgarna</b> .....	<b>14</b>
Rekommendationer för laddning och urplockning av disk .....	14
Ladda den övre korgen .....	15
Ladda den nedre korgen .....	15
<b>6. Starta ett diskprogram</b> .....	<b>16</b>
Diskcykeltabell .....	16
Sätta igång maskinen .....	16
Byte av program mitt i diskcykeln .....	17
I slutet av diskcykeln .....	17
<b>7. Underhåll och rengöring</b> .....	<b>18</b>
Filtreringssystem .....	18
Skötsel av diskmaskinen .....	19
<b>8. Monteringsanvisning</b> .....	<b>20</b>
Förberedelser inför montering .....	20
Dimensioner för frontpanel och montering .....	21
Spänningsjustering av luckfjädern .....	23
Anslutning av avloppsslang .....	23
Installationssteg för diskmaskin .....	24
Elanslutning .....	25
Vattenanslutning .....	26
<b>9. Felsökningstips</b> .....	<b>27</b>
Innan du ringer efter service .....	27
Felkoder .....	28
Teknisk information .....	29

**Ladda korgarna enligt EN50242**

# 1. VIKTIG SÄKERHETSINFORMATION



## Varning!

Vid användning av diskmaskinen, följ nedanstående föreskrifter:

- Denna maskin är avsedd att användas i hushåll och liknande användningsområden såsom:
  - personalkök i butiker, kontor och andra arbetsmiljöer
  - bondgårdar
  - av kunder på hotell, motell och andra bostadsmiljöer
  - pensionat och liknande miljöer.
  
- Denna maskin kan användas av barn från 8 år och uppåt och av personer med nedsatt fysisk, sensorisk eller psykisk förmåga, eller bristande erfarenhet och kunskap, om de har fått handledning eller instruktioner angående användningen av maskinen på ett säkert sätt och förstår de risker som detta medför. Barn ska inte leka med maskinen. Rengöring och användarunderhåll bör inte utföras av barn utan tillsyn. (För EN60335-1)
  
- Emballage och packmaterial kan vara farligt för barn!
  
- Denna maskin är endast till för inomhusbruk.
  
- För att skydda mot risken för elektrisk stöt, doppa aldrig enheten, sladden eller kontakten i vatten eller annan vätska.
  
- Koppla ifrån apparaten före rengöring och skötsel. Använd en mjuk trasa som fuktats med mild tvål, använd sedan en torr trasa för att torka av den igen.



## JORDNINGSANVISNINGAR

---

- Apparaten måste jordas. Vid fel eller driftavbrott kommer jordningen att minska risken för elstötar genom att tillhandahålla en minsta motståndets väg för elektrisk ström. Apparaten är utrustad med en sladd med en utrustningsjordledare och en jordkontakt.
- Stickkontakten måste sättas in i ett lämpligt eluttag som installerats och jordats i enlighet med alla lokala regler och förordningar.
- Felaktig anslutning av utrustningsjordledaren kan leda till risk för elstötar.
- Kontrollera med en kvalificerad elektriker eller servicerepresentant om du är osäker ifall apparaten är ordentligt jordad.
- Ändra/modifiera inte kontakten som medföljer apparaten om den inte passar in i eluttaget.
- Se till att ett eluttag installeras korrekt av en behörig elektriker.
- Undvik felanvändning, sitt inte på eller stå på diskmaskinens lucka eller ställ.
- Använd inte diskmaskinen om inte alla paneler är ordentligt på plats.
- Öppna dörren mycket försiktigt om diskmaskinen är i drift. Det finns en risk att vatten sprutar ut.
- Placera inte tunga föremål på eller stå på luckan när den är öppen. Apparaten kan tippa framåt.
- Vid laddning av föremål som ska diskas:
  - 1) Placera skarpa föremål så att de inte kan skada luckans tätning.

2) Varning: Knivar och andra redskap med vassa spetsar måste sättas i korgen med spetsarna nedåt eller placeras i horisontellt läge.

- Kontrollera att facket för maskindiskpulver är tomt efter avslutning av diskcykeln.
- Diska inte plastföremål om de inte är märkta som diskmaskinsäkra eller motsvarande.
- För plastföremål som inte är märkta bör du kontrollera tillverkarens rekommendationer.
- Använd endast diskmedel och sköljmedel som är avsedda för en automatisk diskmaskin.
- Använd aldrig tvål, tvättmedel eller handtvål i diskmaskinen.
- Barn ska hållas under uppsikt så att de inte leker med maskinen.
- Luckan bör inte lämnas öppen eftersom detta kan öka risken att någon snubblar över den. Om elsladden är skadad måste den bytas ut av tillverkaren, dess serviceagent eller en liknande kvalificerad person för att undvika fara.
- Under installationen får elsladden inte vikas eller plattas till för mycket.
- Mixtra inte med kontrollerna.
- Apparaten ska anslutas till vattenledningen med nya slangsatser och gamla slangar ska inte återanvändas.
- Maximala antal kuvert som kan diskas är 10.
- Högsta tillåtna inloppstryck för vatten är 1 MPa.
- Minsta tillåtna inloppstryck för vatten är 0,04 MPa.

## Bortskaffande

### Bortskaffande av förpackningsmaterial/apparat

- Allt förpackningsmaterial kan återvinnas. Pappförpackningar är tillverkade av returpapper.
- Produkter märkta med överkryssade soptunnor klassas som elektrisk och elektronisk utrustning. Den överkryssade soptunnan anger att det är avfall från elektriska och elektroniska produkter och ska inte slängas tillsammans med annat hushållsavfall, utan måste samlas in separat.
- För bortskaffning av förpackning och/eller maskin, uppsök en återvinningsstation. Skär av elkabeln på apparaten och gör dörrstängningsanordningen obrukbar.
- Plastdelar är märkta med internationella standardförkortningar:
  - PE- för polyeten, t.ex. omslagsmaterial för blad
  - PS- för polystyren, t.ex. stoppningsmaterial
  - POM- polyoximetylen, t.ex. plastclips
  - PP- polypropylen, t.ex. saltbehållare
  - ABS- akrylnitril butadien styren, t.ex. kontrollpanel.



**WARNING! Förpackningsmaterial kan vara farligt för barn!**

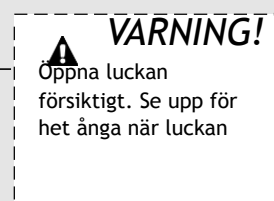
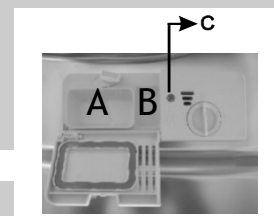
Genom att säkerställa att produkten bortskaffas på rätt sätt bidrar du till att förebygga eventuella negativa konsekvenser för miljön och människors hälsa, som annars kan orsakas av olämplig avfallshantering av denna produkt.

För detta ändamål har alla kommuner inrättat insamlingsplatser, där avfall från elektriska och elektroniska produkter gratis kan avlämnas på återvinnings- eller andra insamlingsplatser. För mer detaljerad information om återvinning av denna produkt, kontakta din kommun och din sophämtningstjänst.

## 2. Snabbguide användning

För detaljerad användningsmetod, läs motsvarande innehåll i bruksanvisningen.

Slå på apparaten	Öppna luckan, tryck på strömknappen för att slå på apparaten
Fyll tvättmedelsfacket	<b>Fack A:</b> För alla diskcykler <b>Fack B:</b> Endast för program med för-disk  (Följ användarinstruktionerna!)
Kontrollera sköljmedelnivån	<b>Mekanisk indikator C.</b> Elektrisk indikator på kontrollpanelen (om sådan finns)
Kontrollera regeneration av saltnivå	(Endast för modeller med vattenavhårdare) Elektrisk indikator på kontrollpanelen (om sådan finns) Om saltvarningslampan saknas på kontrollpanelen (vissa modeller), kan behovet av påfyllning uppskattas genom antal körda cykler.
Ladda korgarna	För laddning av korgarna, gå till kapitlet "Ladda diskmaskinens korgar"
Välj ett program	Tryck på programknappen tills det önskade programmet lyser (se kapitlet "Användarinstruktioner")
Sätt i gång diskmaskinen	Vrid på vattenkranen, stäng luckan. Maskinen startar direkt.
• Byte av program	<ul style="list-style-type: none"><li>1. En pågående diskcykel kan endast ändras om den har pågått en kort stund, annars kan diskmedlet redan ha släppts ut i systemet och vattnet redan tömts. Om så är fallet, måste diskmedelsfacket fyllas på nytt.</li><li>2. Öppna luckan</li><li>3. Håll inne programknappen i mer än 3 sekunder för att avbryta pågående program</li><li>4. Välj nytt program</li><li>5. Stäng luckan och diskmaskinen startar igen</li></ul>
• Lägg till glömd disk	<ul style="list-style-type: none"><li>1. Öppna luckan en aning för att stanna maskinen</li><li>2. När spolarmarna stannat, kan du öppna luckan helt</li><li>3. Sätt in den glömda disken</li><li>4. Stäng luckan, diskmaskinen sätter igång igen</li></ul>
• Om maskinen stängs av under pågående cykel	Om maskinen stängs av under ett pågående cykel och sätts igång igen, välj då programmet igen och hantera diskmaskinen den enligt det ursprungliga läget för Start.
Stäng av maskinen	När programmet är avslutat, kommer diskmaskinen ge ifrån sig en signal 8 ggr. och sedan sluta. Stäng av maskinen med hjälp av strömknappen. Då maskinen är i "stand-by" läge, kommer den automatiskt att stängas av efter 30 minuter även om man ej trycker på strömknappen.
Stäng av vattenkranen och plocka ur korgarna	Varning: vänta ca 15 minuter innan diskmaskinen plockas ur för att undvika hantering av tallrikar och bestick medan de fortfarande är väldigt varma och mer benägna att gå sönder. Disken torkar även bättre om den får stå en stund. Börja med att plocka ur den nedre korgen.



## 3. Driftsinstruktioner

## VIKTIGT!

Läs alla användarinstruktioner före användning första gången för att få ut bäst prestanda från din diskmaskin.

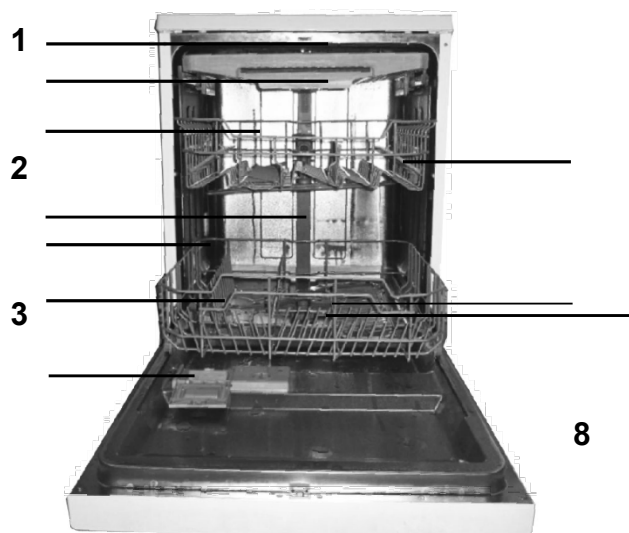
## Kontrollpanel



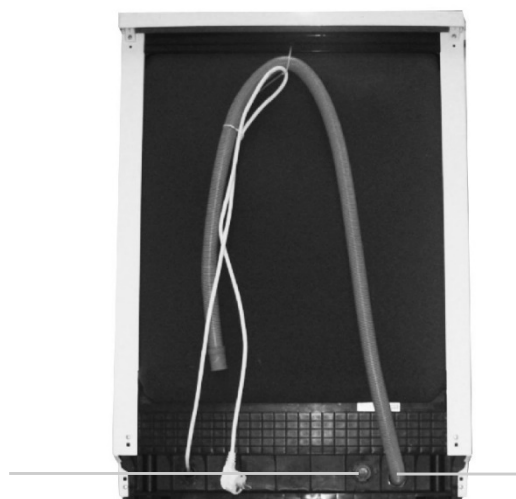
1. Strömknapp: för start eller stopp av strömförsörjningen.
2. Programknapp: för val av önskat program.
3. Programindikator: visar det valda programmet.
4. Fördröjd startindikator: visar den fördröjda tiden som valts.
5. Fördröjd startknapp: för fördröjning av starttiden.
6. Knapp för halvfyllt maskin: för funktioner för halvfyllt maskin. (Ska endast användas då maskinen är laddad med ca 6 kuvert eller färre. Energi och vattenförbrukningen minskar. Användas enbart med intensiv, normal, ECO och 90 min.).
7. Halvfylldindikator: visar att inställningen är halvfyllt maskin.
8. Sköljmedelsindikator: visar när behållaren behöver fyllas på.
9. Saltindikator: visar när behållaren behöver påfyllas.

## Diskmaskinens funktioner

Vy framsida



Vy baksida





6

9

10

7

11

12

- |                 |                  |                   |                            |
|-----------------|------------------|-------------------|----------------------------|
| 1. Övre spolarm | 4. Inre rör      | 7. Doseringsfack  | 11. Kontakt för inloppsror |
| 2. Bestickskorg | 5. Nedre korg    | 8. Kopp/glashylla | 12. Dräneringsrör          |
| 3. Övre korg    | 6. Saltbehållare | 9. Spolarmar      |                            |
|                 |                  | 10. Filter        |                            |

## 4. Före första användningen

Innan du använder din diskmaskin första gången, gör följande:

- A. Ställ in vattenavhårdaren
- B. Tillsätt 1,5 kg diskmaskinssalt och fyll sedan saltbehållaren med vatten
- C. Fyll på sköljmedelsfacket
- D. Fyll på diskmedel

### A. Vattenavhårdaren

Vattenavhårdaren ska ställas in manuellt med hjälp av reglaget.

Vattenavhårdaren är till för att avlägsna mineraler och salter från vattnet, som annars skulle ha en skadlig eller negativ effekt på maskinens funktion.

Ju högre halter av mineraler och salter, desto hårdare vatten.

Vattenavhårdaren skall ställas in enligt den vattenhårdhet som råder i ditt område.

### Inställning av saltförbrukning

Diskmaskinen är konstruerad för att möjliggöra justering av mängden salt som förbrukas baserat på det använda vattnets hårdhet. Syftet är att optimera och anpassa nivån av saltkonsumtionen.

Följ nedanstående steg för att justera konsumtionen:

1. Öppna luckan, slå på maskinen
2. Tryck på programknappen i mer än 5 sekunder för att starta inställningsläget för vattenavhårdaren inom 60 sekunder efter att maskinen sattes på.

- Salt- och sköljindikatorn kommer att lysa med jämna mellanrum i detta läget.
- Tryck på program-knappen för att välja rätt inställning enligt din lokala miljö. Inställningarna ändras i följande ordning: H1> H2> H3-> H4-> H5-> H6-> H1
  - Tryck på På/Av-knappen för att avsluta inställningsläget eller vänta 5 sekunder.

VATTENHÄRDHET				Reglagets läge	Saltförbrukning (gram/cykel)
°dH	°fH	°Clarke	mmol/l		
0-5	0-9	0-6	0-0.94	H1	0
6-11	10- 20	7-14	1.0-2.0	H2	9
12-17	21- 30	15-21	2.1-3.0	H3	12
18-22	31- 40	22-28	3.1-4.0	H4	20
23-34	41- 60	29-42	4.1-6.0	H5	30
35-55	61- 98	43-69	6.1-9.8	H6	60

**Anmärkning 1:**  $1^{\circ} \text{dH} = 1.25^{\circ} \text{Clarke} = 1.78^{\circ} \text{fH} = 0.178 \text{mmol/l}$

°dH: Tysk grad

°fH: Fransk grad

°Clark: Brittisk grad

**Anmärkning 2:** Fabriksinställning: H3 (EN 50242)

Kontakta ditt lokala vattenverk för att få reda på vattenhården i ditt område.



**OBS!** Om din modell inte har någon vattenavhårdare kan du hoppa över detta avsnitt.

#### VATTENAVHÅRDARE

Hården i vattnet varierar från plats till plats. Om hårt vatten används i diskmaskinen kommer avlagringar bildas på disk och redskap. Maskinen är utrustad med en speciell avhårdare som använder en saltbehållare speciellt utformad för att eliminera kalk och mineraler från vattnet.

## B. Påfyllning av salt i vattenavhårdaren

Använd alltid salt avsett för diskmaskinsanvändning.

Saltbehållaren är placerad under den nedre korgen och bör fyllas enligt nedan:

### Varning!

- Använd endast salt speciellt avsett för diskmaskiner! All annan typ av salt som ej är utformad för användning av diskmaskiner, särskilt bordssalt, kommer att skada avhårdaren. Vid skador som orsakats av användning av olämpliga salter kan tillverkaren inte ge någon garanti och är heller ej ansvarig för skador som kan uppstå.
- Fyll endast med på salt strax innan du kör ett program. Det förhindrar att utspillda korn av salt eller saltlösning ligger kvar för länge på botten av maskinen, vilket kan orsaka korrosion.



- A Skruva loss och ta bort locket från saltbehållaren efter att den nedre korgen har tagits bort. (fig. 1)
- B Placera änden av tratten (medföljer) i hålet och fyll i ca 1,5 kg av diskmaskinssalt.
- C Fyll saltbehållaren med vatten till den maximala gränsen. Det är normalt att en liten mängd vatten kommer ut ur saltbehållaren. (fig. 2)
- D Efter fyllning av behållaren, skruva tillbaka locket ordentligt medurs.
- E Saltvarningslampan kommer att släckas efter att saltbehållaren har fyllts med salt.
- F Ett diskprogram bör startas omedelbart efter påfyllning av salt i saltbehållaren (ett kort program rekommenderas). Annars kan filtersystemet, pumpen eller andra viktiga delar av maskinen skadas av salt vatten. Detta täcks ej av garantin.

### ! OBS!

1. Saltbehållaren får endast fyllas när saltvarningslampan på kontrollpanelen tänds. Beroende på hur väl saltet löser sig, kan varningslampan fortfarande lysa även om saltbehållaren är fylld. Om det inte finns någon saltvarningslampa på kontrollpanelen (gäller vissa modeller), kan du räkna ut när det är dags att fylla på salt genom antalet cykler som diskmaskinen har körts.
2. Om salt har spillts ut, kör en sköljning eller ett snabbt program för att ta bort det.

## C. Påfyllning av sköljmedelsfacket

Sköljmedel frigörs under den sista sköljningen för att hindra vattnet från att bilda droppar på disken, som annars kan lämna fläckar och ränder. Det förbättrar även torkningen genom att vattnet lättare rinner av disken. Diskmaskinen är avsedd för användning av flytande sköljmedel. Sköljmedelfacket sitter på insidan av luckan bredvid diskmedelsmedelsfacket. För att fylla behållaren, öppna locket och håll sköljmedel i behållaren tills nivåindikatorn blir helt svart. Sköljmedelfackets volym är ca 110 ml.

### Sköljmedlets funktion

Sköljmedel frigörs automatiskt under den sista sköljningen för en noggrann sköljning och torkning, fritt från fläckar och ränder.

## Varning!

Använd endast sköljmedel som är avsedd för diskmaskin. Fyll aldrig sköljmedelfacket med andra ämnen (t. ex. rengöringsmedel för diskmaskin, flytande diskmedel mm). Det skadar maskinen.

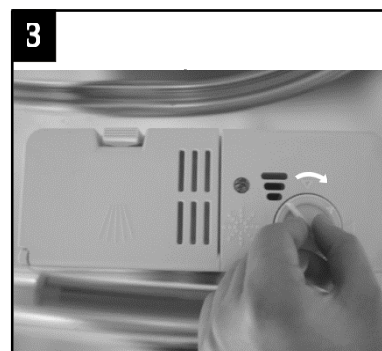
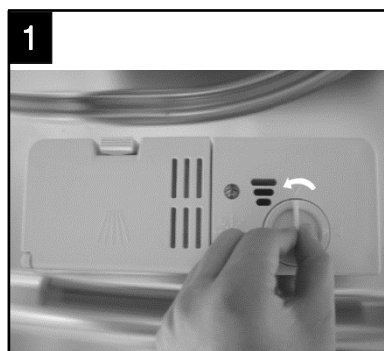
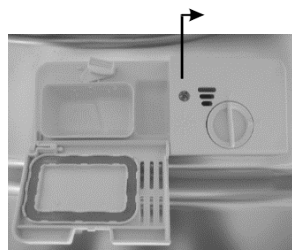
## När det är dags att fylla på sköljmedelbehållaren

Om inte varningslampan för sköljmedel på kontrollpanelen lyser, kan du uppskatta mängden genom färgen på indikatorns optiska nivå "C", placerad intill locket. När sköljmedelbehållaren är full, kommer indikatorn att vara helt mörk. Storleken på den mörka punkten minskar när sköljmedlet avtar. Låt aldrig nivån understiga påfylld till 1/4.

C. Indikator sköljmedel

Allteftersom sköljmedlet minskar, förändras storleken på den svarta prickerna på indikatorn för sköljmedelnivån, enligt nedan.

- Full
- 3/4 full
- 1/2 full
- 1/4 full – bör fyllas på för att eliminera fläckar
- Tom

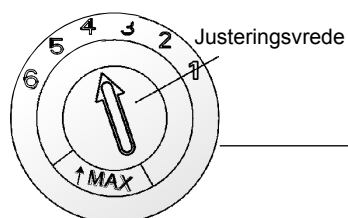


1. För att öppna behållaren, vrid locket till vänster pil (open/öppen) och lyft ut det.
2. Håll försiktigt i sköljmedel i behållaren och undvik att det svämmar över.
3. Sätt tillbaka locket i läge med "open/öppen" pilen och vrid till det stängda läget (höger pil).

### ! OBS!

Torka bort sköljmedel som eventuellt spillts ut under påfyllningen med en absorberande trasa för att undvika överdriven skumning vid nästa disk. Glöm inte att sätta tillbaka locket innan du stänger luckan.

## Inställning av mängden sköljmedel



Sköljmedelbehållaren har sex eller fyra inställningar. Börja alltid med en inställning på "4". Om fläckar och dålig torkning är ett problem, öka mängden sköljmedel genom att ta bort locket och vrida vredet till "5". Om disken fortfarande inte torkar ordentligt eller har fläckar, justera vredet till nästa högre läge tills disken är fläckfri. Den rekommenderade inställningen är "4" (=fabriksinställningen)

### ! OBS!

Öka doseringen om det finns vattendroppar eller kalkfläckar på disken efter diskningen. Minska om det finns klubbiga vitaktiga fläckar på disken eller en blåaktig film på glas eller knivblad.

## D. Diskmedelsfunktionen

De kemiska ingredienserna som utgör diskmedel är nödvändiga för att ta bort, bryta ner och fördela all smuts ur diskmaskinen. De flesta kommersiella kvalitetsdiskmedel är lämpade för detta ändamål.

## **Varning! Korrekt användning av diskmedel**

Använd endast diskmedel speciellt framtagen för användning i diskmaskiner. Håll diskmedlet fräscht och torrt. Håll inte pulveriserat diskmedel i behållaren förrän du är redo att diska.

## Diskmedel

Det finns 3 typer av diskmedel

1. Med fosfat och klor
2. Med fosfat utan klor
3. Utan fosfat och klor

Vanligtvis är nya pulveriserade diskmedel utan fosfat. Därför är inte avhärtningsfunktionen för fosfat angiven. I detta fall rekommenderar vi att fylla salt i saltbehållaren även om hårdheten hos vatten endast är 6 ° dH. Om diskmedel utan fosfat används i fallet med hårt vatten, uppstår ofta vita fläckar på porslin och glas. Om så är fallet, lägg i mer diskmedel för att nå ett bättre resultat. Diskmedel utan klor bleker endast lite. Starka och färgade fläckar kommer inte att tas bort helt och hållet. Välj i så fall ett program med en högre temperatur.

## Koncentrerat diskmedel

Diskmedel kan delas in i två grundtyper baserat på den kemiska sammansättningen:

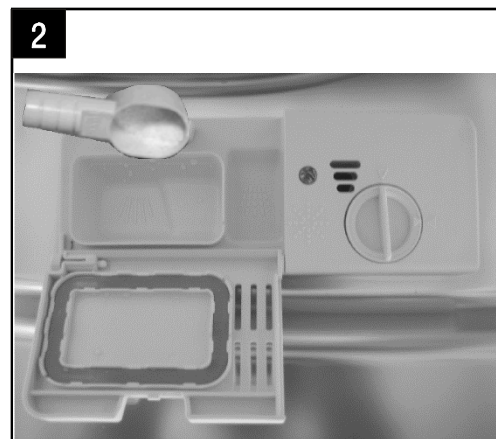
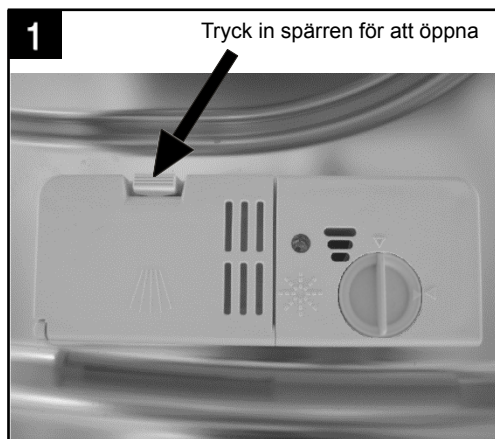
- vanliga alkaliska diskmedel med kaustiska komponenter
- låga alkaliska koncentrerade diskmedel med naturliga enzymer

## Diskmedelstabletter

Diskmedelstabletter av olika fabrikat löses upp olika snabbt. Av denna anledning kan vissa diskmedelstabletter inte lösas upp och utveckla sin fulla rengöringseffekt under korta program. Använd därför långa program när du använder diskmedelstabletter för att säkerställa fullständigt avlägsnande av diskmedelsrester.

## Diskmedelsfacket

Facket måste fyllas innan varje diskcykel, följ instruktionerna som finns i diskcykeltabellen. Diskmaskinen använder mindre diskmedel och sköljmedel än en konventionell diskmaskin. Vanligtvis behövs bara en matsked diskmedel för en normal fyllning av disk. Hårdare smutsad disk behöver mer diskmedel. Tillsätt alltid diskmedlet strax innan start av diskmaskinen, annars kan det bli fuktigt och kommer inte att lösas upp ordentligt.



## Rekommenderad mängd diskmedel

### **OBS!**

- Om locket är stängt: tryck in spärren. Locket öppnas.
- Tillsätt alltid diskmedlet strax innan varje diskcykel.
- Använd endast märkesvaror av disk- & sköljmedel för diskmaskin.

**!** **Varning!**  
Maskindiskmedel är frätande!



**Var noga med att hålla det utom räckhåll för barn.**



## Påfyllning av diskmedel

Fyll diskmedelsfacket med diskmedel. Märkningen anger doseringsnivåer såsom illustreras till höger.

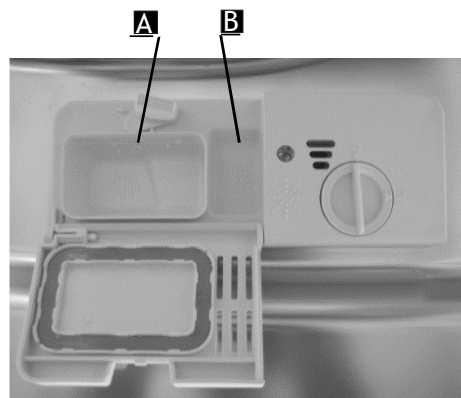
**A** Fack för huvuddiskcykel.

**B** Fack för fördiskcykel.

Observera tillverkarnas rekommendationer för dosering och lagring som anges på diskmedelsförpackningen.

Stäng locket och tryck på det tills det låses på plats.

Om disken är kraftigt nedsmutsad, placera en extra dos diskmedel i facket för förtvätt. Detta diskmedel används under fördiskfasen.



### **OBS!**

- Information om mängden diskmedel för enskilda program finns på sidan 11.
- Tänk på att det kan variera beroende på hur smutsig disken är och vattnets hårdhet.
- Observera tillverkarens rekommendationer på diskmedelsförpackningen.

## 5. Förberedelser och laddning av disk

### Rekommendation

- Överväg att köpa porslin och redskap som är märkta att tåla maskindisk.
- Använd ett mildt diskmedel som beskrivs vara "snällt mot disk". Vid behov, begär ytterligare information från diskmedelstillverkarna.
- Välj ett program med lägsta möjliga temperatur för särskilda redskap,
- För att undvika skador, ta inte ut glas och bestick ur diskmaskinen omedelbart efter att programmet har avslutats.

### För diskning i diskmaskin är följande redskap

#### ej lämpliga

- Bestick med trä-, horn- eller pärlemohandtag
- Plastföremål som inte är värmebeständiga
- Äldre bestick med limmade delar som inte är temperaturbeständiga
- Sammanfogade bestick eller porslinsföremål
- Tenn eller kopparföremål
- Kristallglas
- Stålföremål som kan rosta
- Träfat
- Föremål tillverkade av syntetiska fibrer

#### lämpliga med restriktioner

- Vissa typer av glas kan bli matta efter många diskningar
- Silver och aluminiumdelar har en tendens att missfärgas vid maskindisk
- Glaserade mönster kan blekna vid återkommande maskindiskning

### Påfyllning och tömning av disk

För att få ut bästa prestanda av diskmaskinen, följ dessa riktlinjer för påfyllning av disk. (Funktioner och utseende av korgar kan variera på olika modeller).

Skrapa bort eventuella matrester. Mjuka upp rester av inbränd mat i kastruller. Det är inte nödvändigt att skölja disken under rinnande vatten. Placera föremål i diskmaskinen på följande sätt:

1. Föremål såsom koppar, glas, kastruller / stekpannor etc. placeras med öppningen nedåt.
2. Böjda eller ihåliga redskap laddas vinklade, så att vattnet kan rinna av.
3. Alla redskap staplas säkert så att de inte kan välta.
4. Alla redskap placeras så att spolarmarna kan rotera fritt under diskning.



**OBS!** Mycket små föremål bör inte diskas i diskmaskinen, eftersom de lätt kan falla ur korgen.

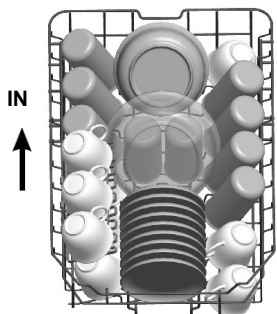
- Ladda ihåliga föremål såsom koppar, glas, kastruller etc. med öppningen nedåt så att vatten inte kan ansamlas i behållaren eller inuti håligheter.
- Porslin och bestick ska inte ligga i eller på varandra.
- För att undvika skador bör glas inte vidröra varandra.
- Ladda stora föremål som är svårast att rengöra i nedre korgen.
- Den övre korgen är avsedd för att placera känsligare och lättare porslin såsom glas, kaffe och tekoppar
- Långa knivblad som ställts i upprätt läge utgör en potentiell fara!
- Långa och / eller vassa bestick såsom förskärare måste placeras horisontellt i den övre korgen.
- Överbelasta inte diskmaskinen med för mycket disk. Det är viktigt för bra resultat och rimlig energiförbrukning.

### Plocka ur disken

För att förhindra att det droppar vatten från överkorgen ner i underkorgen, rekommenderar vi att du tömmer den nedre korgen först och sedan den övre korgen.

## Hur man laddar maskinen med normaldisk

### Ladda den övre korgen

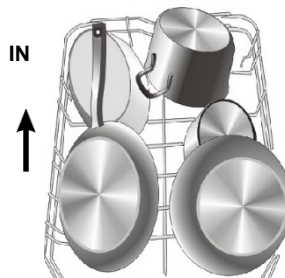


Den övre korgen är avsedd för att hålla känsligare och lättare porslin som glas, kaffe- och tekoppar, mindre fat och plattor, små skålar och grunda kastruller (så länge de inte är alltför smutsiga). Placera fat och formar, så att de inte flyttas av vattnet som spolras.

Tänk på att:

- Kastruller, serveringsskålar etc. alltid ska placeras med öppningen nedåt.
- Djupa kastruller bör luta något så att vattnet kan rinna ut.
- Den nedre korgen har fällbara piggar så att större eller flera grytor och kastruller kan laddas.

### Ladda den nedre korgen



Placera stora föremål och de som är svårast att rengöra i den nedre korgen, som grytor, kastruller, lock, skålar och serveringsfat, se figuren nedan. Det är bättre att placera serveringsfat och lock på sidan av hyllorna för att undvika blockering av övre spolarmens rotation.

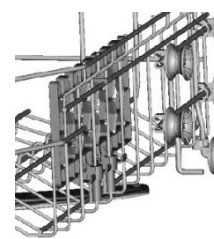
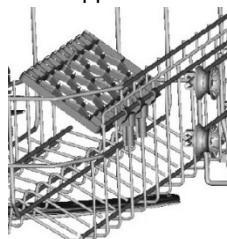
### Justering av övre korgen

Höjden på den övre korgen kan justeras i syfte att skapa mer utrymme för stora redskap både för den övre och undre korgen. Höjden av den övre korgen justeras genom att placera hjulen på olika höjd i rälsen. Långa föremål, serveringsbestick, salladsbestick och knivar ska placeras på hyllan, så att de inte hindrar spolarmarnas rotation.



### Fälla ner kopphyllorna

För en bättre stapling glas och koppar, kan hyllorna fällas upp eller ned som visas i bilderna nedanför.



### Fälla ner piggar

För en bättre stapling av kastruller och pannor, kan piggar fällas ned i undre korgen som visas i bilden till höger.



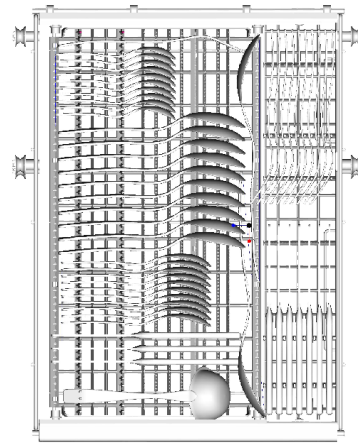
### Bestickkorgen

Bestick ska placeras i bestickkorgen separat från varandra med lämplig placering. Se till att se redskap inte ligger för nära inpå varandra, det kan orsaka en

sämre prestanda.

**För bästa diskresultat, placera besticken i korgen så att:**

- De inte ligger för nära inpå varandra
- Att skedar och slevar ligger med baksidan upp
- Långa bestick i mitten




## 6. Starta ett diskprogram

### Tabell över diskcykler



**OBS!** (★) betyder att sköljmedelfacket behöver fyllas

Program	Information om val av program	Beskrivning av cykel	Diskmedel för/huvuddisk	Tid (min)	Vatten (L)	Energi (Kwh)	Spolglans
<i>Intensiv</i>	För smutsigare porslin och normalsmutsiga kastruller, formar, tallrikar m.m. med intorkade rester.	Fördisk (50 °C) Disk (60 °C) Skölj Skölj Skölj (70°C)	3/22g 1 eller 2 tabletter	165	1.4	16.5	
<i>Normal</i>	För normalt nedsmutsad disk såsom kastruller, tallrikar, glas och lätt smutsiga formar.	Fördisk (45°C) Disk (55 °C) Skölj Sköli (65 °C)	3/22g 1 eller 2 tabletter	175	1.1	13	★
ECO (*EN 50242)	Standardprogrammet som lämpar sig för normalt nedsmutsat porslin. Programmet är mest effektivt vad gäller kombinationen vattenförbrukning och energi för	Fördisk Disk (45 °C) Skölj (65°C)	3/22g 1 eller 2 tabletter	190	0.74	9	★
Glas	För lätt nedsmutsat porslin och glas.	Fördisk Disk (40 °C) Skölj Skölj (60°C) Torkning	3/22g 1tabl ett	125	0.75	13.5	
90 Min	För normalt nedsmutsad disk som behöver en snabb diskning.	Disk (65°C) Skölj Skölj (65°C) Torkning	25g 1tablett	90	1.15	11.5	
<i>Snabb</i> 	En kortare cykel för lätt nedsmutsad disk i som inte behöver torkas.	Disk (45 °C) Skölj (50 °C)	20g	30	0.7	10	
<i>Skölj</i>	En kortare cykel för lätt nedsmutsad disk som endast behöver sköljas med fördisk.	Fördisk		15	0.02	3.5	



**OBS!**

\*EN 50242: Detta program är en testcykel. Informationen för jämförelsetest i enlighet med EN 50242, enligt följande:

- Kapacitet: 10 kuvert
- Position övre korg: övre hjul på rälsen
- Sköljmedelsinställning: 6
- PI: 0.49W; Po: 0.45W

## Sätta igång maskinen

### Starta en diskcykel

1. Dra ut den nedre och övre korgen, ladda disken och tryck tillbaka korgarna. Vi rekommenderar att ladda den nedre korgen först och sedan den övre (se avsnittet "Ladda diskmaskinen").
2. Lägg i diskmedel (se avsnittet om salt, diskmedel och sköljmedel).
3. Sätt i kontakten i eluttaget. Strömförsörjningen är 220-240 VAC / 50 HZ, specifikationen för uttaget är 10A 250VAC. Se till att vattenförsörjningen är påslagen med fullt tryck.
4. Öppna luckan, tryck på strömbrytaren så att På/Av-lampan tänds. Tryck på programknappen, diskprogrammet kommer att ändras enligt följande ordning: Eco → Glas → 90min → Snabb → Skölj → Intensiv → Normal → Eco.

5. Om ett program väljs, tänds indikatorn. Stäng sedan luckan och diskmaskinen startar programmet.

## Byte av program under pågående cykel

Premiss:

1. En cykel som är pågående kan endast ändras om den bara har varit igång under en kort tid. Annars kan diskmedlet redan frigjorts och maskinen kan redan ha tömt ut diskvattnet. Om så är fallet, måste diskmedelsfacket fyllas igen (se avsnittet "Fylla på diskmedel").
2. Öppna luckan och tryck på knappen "Program" i mer än 3 sekunder, maskinen kommer då vara i standby-läge och programmet kan ändras till önskad inställning (se avsnittet "Starta ett program").



### **OBS!**

Om du öppnar luckan under ett pågående program, kommer maskinen att pausa. Programlampan slutar blinka och ljudsignalen kommer att låta varje minut om du inte stänger luckan. När luckan stängs, fortsätter maskinen att arbeta igen.

## Glömt att lägga i disk?

Glömd disk kan läggas i när som helst innan diskmedelslocket har öppnats.

1. Öppna luckan en aning.
2. Efter att spolarmen slutat rotera, kan luckan öppnas helt.
3. Lägg i den glömda disken.
4. Stäng luckan.
5. Diskmaskinen sätter igång igen.

## I slutet av diskcykeln

När arbetscykeln är klar kommer ljudsignalen att låta i 8 sekunder och sedan sluta. Stäng av maskinen med strömknappen, vrid av vattentillförseln och öppna diskmaskinens lucka. Vänta några minuter innan du tömmer diskmaskinen för att undvika hantering av porslin och köksredskap medan de fortfarande är varma och mer benägna att gå sönder. De kommer också att torka bättre.

### ■ **Stänga av diskmaskinen**

När programlampan är tänd men inte blinkar, har programmet avslutats.

1. Öppna luckan. Stäng av diskmaskinen genom att trycka på strömbrytaren.
2. Stäng av vattenkranen!

### ■ **Öppna luckan försiktigt**

Varmt porslin är känsligt för stötar. Porslinet bör svalna i cirka 15 minuter innan du tar plockar ut det från maskinen.

Öppna diskmaskinens lucka, lämna den på glänt och vänta några minuter innan du plockar ur disken. Då kommer den att svalna och torkningen förbättras.

### ■ **Plocka ur diskmaskinen**

Det är normalt att diskmaskinen är våt inuti.

Töm den nedre korgen först och sedan den övre för att undvika att vatten droppar ner från den övre korgen på disken i den nedre.



### **Varning!**

Det är farligt att öppna luckan under pågående program då het ånga kan skälla dig.

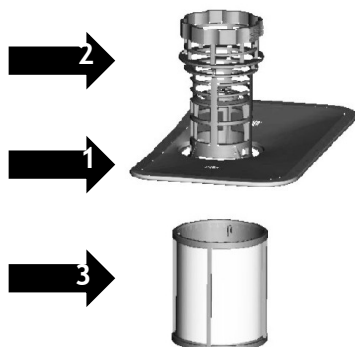


## 7. Underhåll och rengöring

### Filtersystem

Filtret förhindrar att större rester av mat eller andra föremål kan komma in i pumpen. Resterna kan blockera filtret, om så är fallet måste de avlägsnas.

Filtersystemet består av ett grovfilter, ett platt huvudfilter och ett mikrofilter (finfilter).



#### 1 Huvudfilter

Mat- och jordpartiklar som fastnar i detta filter pulvreras av en särskild stråle från den nedre spolarmen och sköljs ner i avloppet.

#### 2 Grovfilter

Större föremål, såsom bitar av ben eller glas som kan blockera avloppet fastnar i grovfiltret. För att ta bort objekt som fastnat i filtret, tryck försiktigt ner filtret och lyft ur.

#### 3 Finfilter

Detta filter samlar jord och matrester i behållaren och hindrar dem från att fastna på disken under diskcykeln.

### Filteranordningen

Filtret avlägsnar effektivt matrester från diskvattnet, så att det kan återanvändas under cykeln.

För bästa prestanda och resultat, ska filtret rengöras regelbundet. Därför är det en bra idé att avlägsna de större matrester som fastnat i filtret efter varje diskcykel genom att skölja av det halvcirkelformiga filtret och behållaren under rinnande vatten. För att ta bort filteranordningen, dra i behållarens handtag uppåt.

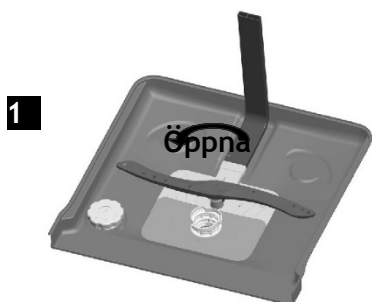


### Varning!

och bestick.

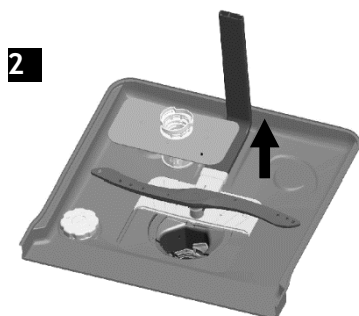
■ Diskmaskinen får aldrig användas utan filter.

■ Felaktig byte av filtret kan minska maskinens prestanda och skada porslin



1

Steg 1: Vrid filtret moturs



2

Steg 2: Lyft filteranordningen uppåt



### Obs!

För att lyfta ur filteranordningen, följ steg 1 till 2 ovan. För att sätta tillbaka det, gör i omvänd ordning.



## Anmärkningar:

- Kontrollera efter varje cykel att det inte finns skräp i filtret för att undvika blockering inför nästa diskning.
- Genom att lossa grovfiltret, kan du ta bort hela filtersystemet. Ta bort eventuella matrester och rengör filtren under rinnande vatten.



**OBS!** Hela filtersystemet bör rengöras en gång i veckan.

## Rengöring av filter

Använd en rengöringsborste för rengöring av grov- och finfiltrer. Montera filterdelarna (se sidan 15) och sätt tillbaka dem i diskmaskinen genom att placera dem på sin plats och trycka nedåt.

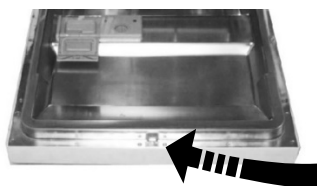


### Varning!

Vid rengöring av filter, slå inte på dem så att de blir missformade, de kan försämra filtreringen av diskvattnet.

## Sköta om diskmaskinen

Kontrollpanelen kan rengöras med hjälp av en lätt fuktad trasa. Efter rengöring, se till att torka av den ordentligt. För utsidan används ett bra poleringsvax för maskiner. Använd aldrig vassa föremål, skursvampar eller starka rengöringsmedel på någon del av diskmaskinen.



### Rengöring av luckan

För att rengöra kanten runt luckan, använd endast en mjuk och fuktig trasa. För att undvika inträngning av vatten in i lucklåset och elektriska komponenter, ska inga rengöringsmedel i spray-form användas.



### Varning!

- Använd aldrig rengöringsmedel i sprayform för att rengöra dörrpanelen eftersom det kan skada dörrlåset och elektriska komponenter
- Slipmedel eller pappershanddukar bör inte användas på grund av risken för repor eller fläckar på den rostfria ytan.

## Skydda mot frost

Vidta skyddsåtgärder mot frost på diskmaskinen under vintern. Gör följande efter varje diskcykel:

1. Stäng av elförsörjningen till diskmaskinen.
2. Stäng av vattenförsörjningen och koppla bort inloppsröret från vattenventilen.
3. Töm ut vattnet från inloppsröret och vattenventilen. (Använd en hink för att samla vattnet)
4. Återanslut inloppsröret till vattenventilen.
5. Ta bort filtret på diskutrymmets botten och använd en svamp för att suga upp vattnet.



**OBS!** Om diskmaskinen inte kan arbeta på grund av isen, kontakta en behörig servicetekniker.

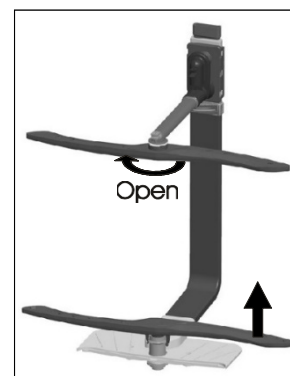
## Rengöring av spolarmarna

Det är nödvändigt att rengöra spolarmarna regelbundet då kemikalier från hårt vatten kan täppa till spolarmarnas munstycken och kullager.

För att ta bort den övre spolarmen, håll muttern och rotera armen medurs för att ta ur den.

För att ta bort den nedre spolarmen, dra spolarmen uppåt.

Rengör spolarmarna i tvål och varmt vatten och använd en mjuk borste för att



rengöra munstycken. Sätt tillbaka dem efter noggrann sköljning.

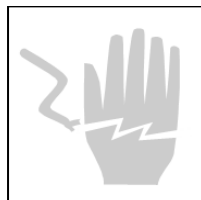
## Hur du sköter om din diskmaskin

- **Efter varje diskning**  
Stäng av vattentillförseln till maskinen efter varje diskning och lämna luckan på glänt så att fukt och lukt inte stängs inne.
- **Dra ur kontakten**  
Dra alltid ut kontakten ur eluttaget innan rengöring eller underhåll av maskinen.
- **Ingen rengöring med lösningsmedel eller slipmedel**  
Använd inte lösningsmedel eller sliprengöringsprodukter för att rengöra de yttre delarna och gummidelarna av diskmaskinen. Använd endast en trasa med varmt tvålsvatten. För att ta bort fläckar från insidans yta används en trasa som fuktats med vatten och lite vinäger, eller en rengöringsprodukt speciellt avsedd för diskmaskiner.
- **När maskinen inte används under längre tid**  
Vi rekommenderar att du kör ett program med tom diskmaskin och därefter drar ut kontakten ur vägguttaget, stänger av vattentillförseln och lämnar luckan på glänt. Detta kommer att hjälpa luckans lister att hålla längre och förhindra att lukt bildas inuti maskinen.
- **Flyttning av utrustningen**  
Om maskinen måste flyttas, försök att hålla den i vertikalt läge. Om det är absolut nödvändigt, kan den placeras på rygg.
- **Tätningar**  
En orsak till att dålig lukt kan bildas i diskmaskinen beror på matrester som fastnat i tätningarna. Regelbunden rengöring med en fuktig svamp förhindrar detta.

## 8. Monteringsanvisning



**OBS!** Installation av ledningar och elektriska utrustning bör göras av behörig tekniker.



### **Varning!**

Risk för elektrisk stöt.  
Koppla alltid ur strömförsörjningen före installation av diskmaskinen.  
Underlåtenhet att göra detta kan leda till döden eller elektriska stötar.

## Förberedelse av montering

Placeringen av diskmaskinen bör vara nära befintliga in- och avloppsslangar och strömkabeln. Ena sidan av skåpet under diskbänken bör väljas för att underlätta anslutningen av avloppsslangar till diskmaskinen.

Obs: Kontrollera de medföljande installationstillbehören (krok för frontpanel, skruv)

## Läs igenom installationsanvisningen noggrant

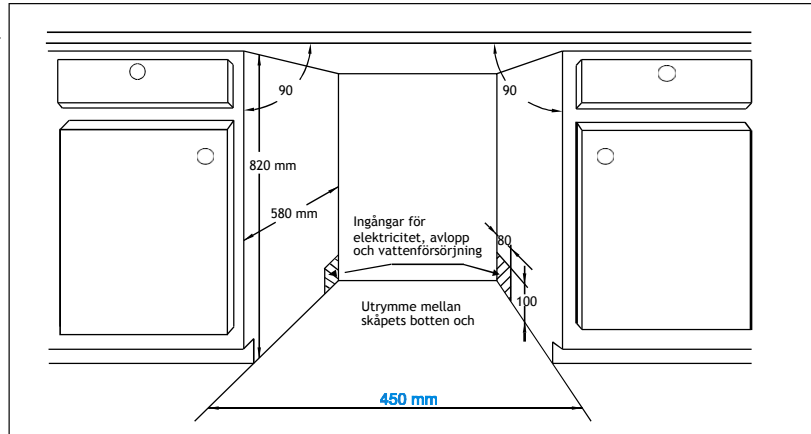
Illustrationer av skåpets dimensioner och placering av diskmaskinen.

Förberedelser bör göras innan diskmaskinen flyttas till platsen för montering.

1. Välj en plats nära diskhon för att underlätta installationen av inlopps- och avlopps slangar (**figur 1**).
2. Om diskmaskinen installeras i hörnet av bänken bör det finnas utrymme (**figur 2**) när luckan öppnas.

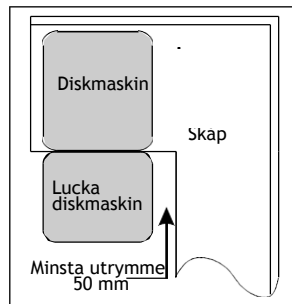
**Figur 1**

Skåpsmått mindre än 5 mm mellan toppen av diskmaskinen och skåpet och luckan som anpassas till skåpet.



**Figur 2**

Minsta utrymme när luckan är öppen.

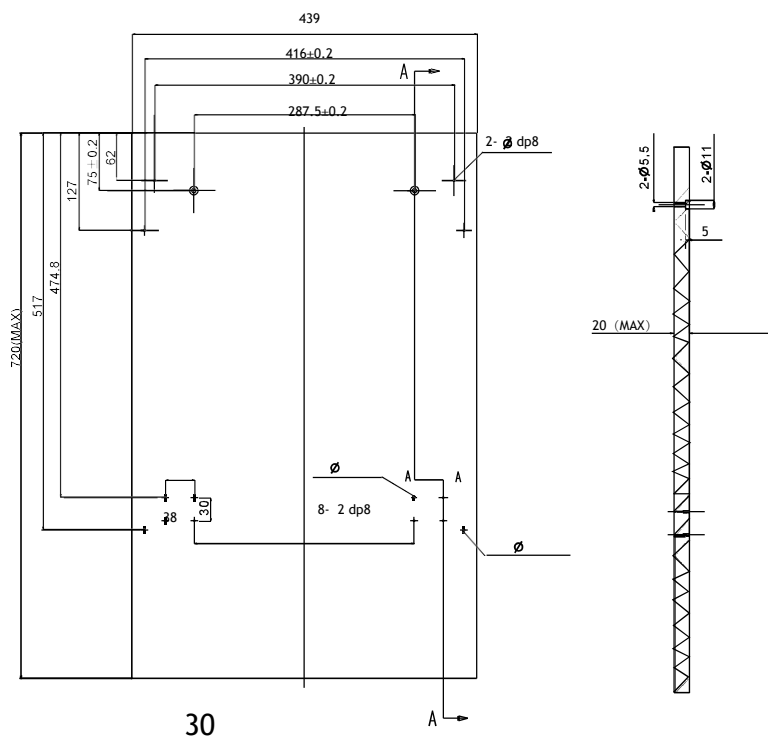


## Frontpanelens mått och montering

1. Frontpanelen passas in enligt **figur 3** (enhet mm).

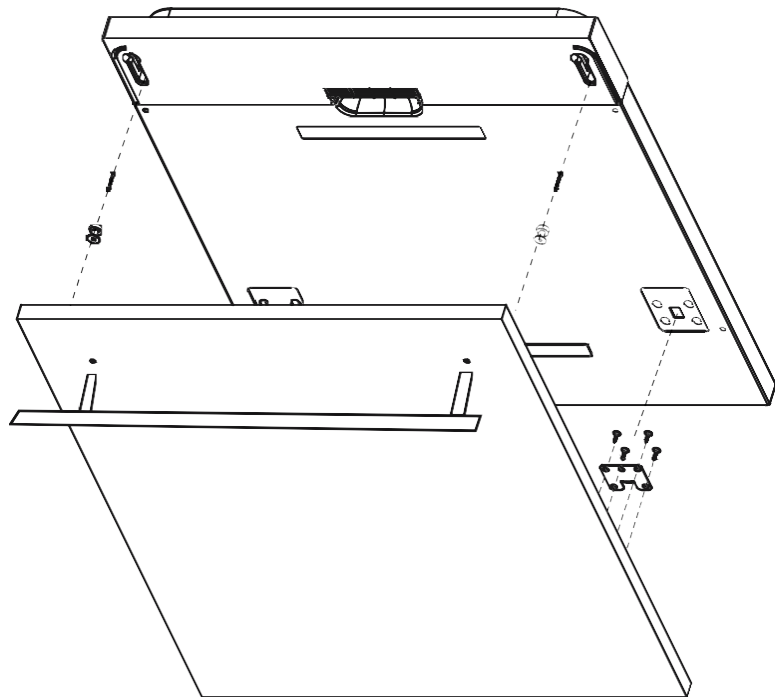
**Figur 3**

Frontpanelen ska passas in enligt de illustrerade måtten (mm)





2. Montera kroken på frontpanelen och sätt den i spåret på luckans utsida (se figur 4a). Efter att panelen placerats, färdigställ panelen på luckans utsida med skruvar och bultar (**figur 4b**).

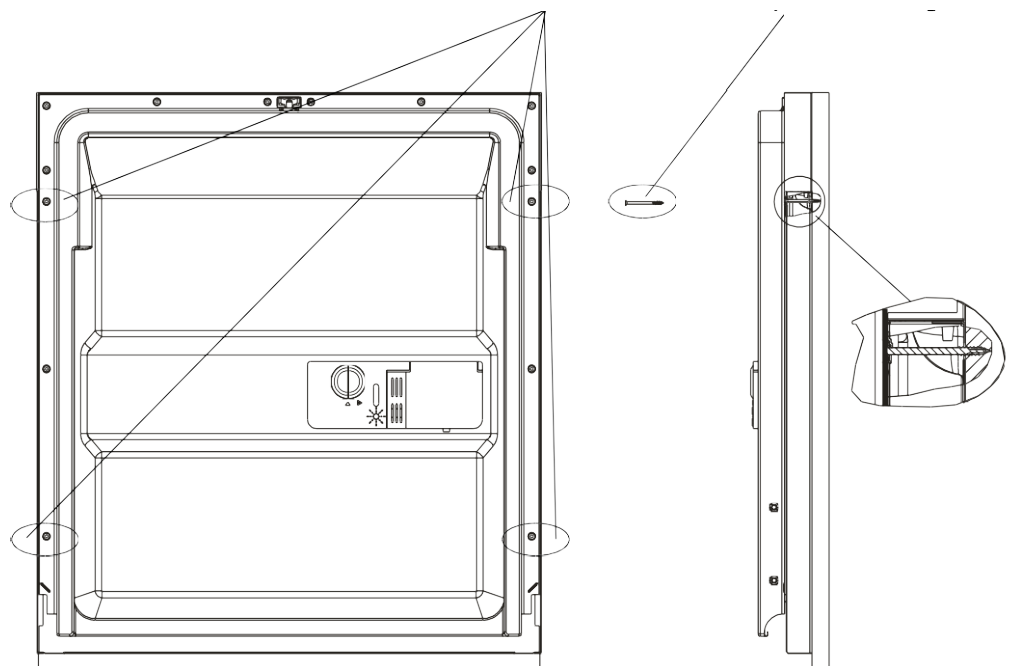


**Figur 4a**

Montering av frontpanel

Ta bort de 4 korta skruvarna

Sätt dit de 4 långa skruvarna



**Figur 4b**

Montering av frontpanel

1. Ta bort de fyra korta skruvarna
2. Sätt dit de fyra långa skruvarna



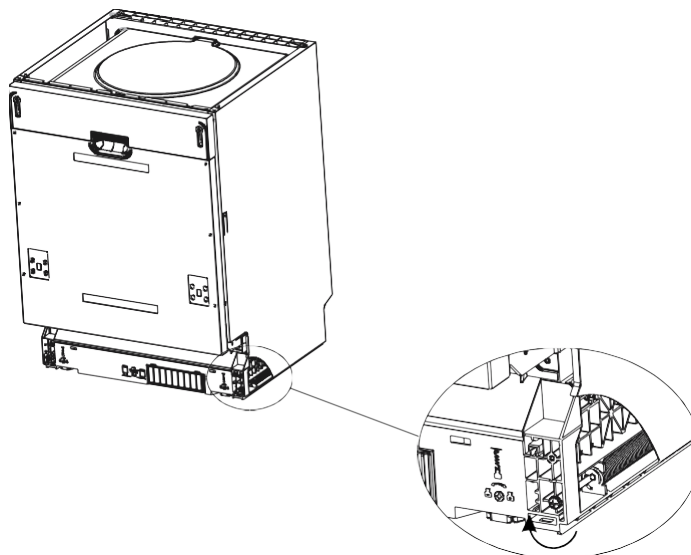
## Justering av luckans fjädrar

Luckans fjäderspänning är inställd från fabriken till rätt spänning för ytterluckan. Om träpanelen är monterad, behöver fjäderspänning justeras. Roterar justerskruven för att spänna eller lätta på stålvejern (**figur 5**).

Spänningen i luckans fjädrar är korrekt när luckan förblir horisontell i helt öppet läge, men kan stängas med hjälp av ett lätt lyft med fingret.

**Figur 5**

Justering av luckans fjäderspänning



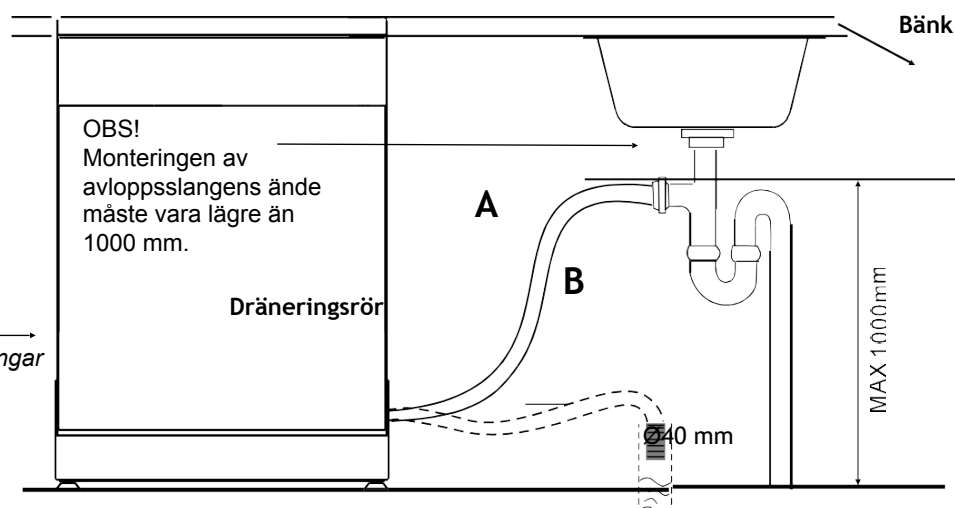
## Koppling av avloppsslangar

För in avloppsslangen i ett avloppsrör (**B**) med en diameter på minst 40 mm, eller koppla den till diskhon (**A**) och undvik att böja eller klämma till den. Monteringens av avloppsslangens ände måste vara lägre än 1000 mm.

**! FÄST AVLOPPSSLANGEN ANTINGEN ENLIGT A ELLER B**

**Figur 6**

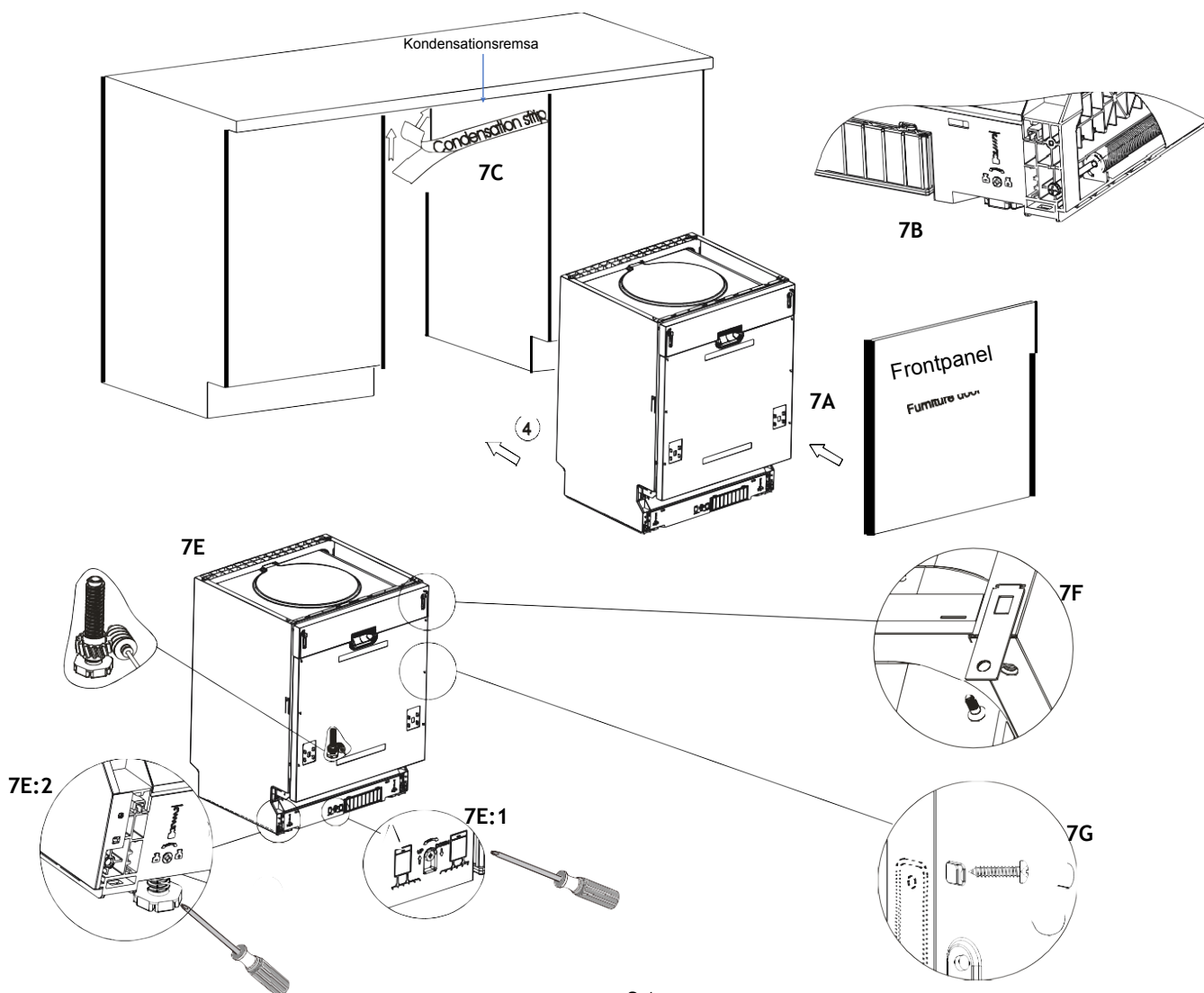
Koppling av avloppsslangar



## Steg för installation av diskmaskinen

1. Installera träpanelen till den yttre luckan av diskmaskinen genom att använda tillhandahållna konsoler. Se mallen för positionering av konsolerna.
2. Justera spänningen av luckans fjädrar med hjälp av en insexnyckel med en rörelse medurs för att spänna vänster och höger fjäder (**figur 7B**). Görs inte detta kan det orsaka skador på diskmaskinen.
3. Anslut inloppsslangen till kallvattenledningen.
4. Anslut avloppsslangen. Se diagrammet. (**figur 6**)
5. Anslut strömkabeln.
6. Fäst kondensationsremsan under arbetsytan av bänken. Se till att remsan är i jämnhöjd med kanten av arbetsytan. (**figur 7C**)
7. Placera diskmaskinen i läge (**figur 7D**).
8. Nivellera diskmaskinen. Den bakre mataren kan ställas in från framsidan av diskmaskinen genom att använda en insexnyckel i mitten av basen på diskmaskinen (**figur 7E:1**). För att justera de främre fötterna, använd en platt skruvmejsel och skruva de främre fötterna tills diskmaskinen står plant (**figur 7E:2**).
9. Diskmaskinen måste säkras på plats. Det finns två sätt att göra detta:
  - A. Normal arbetsyta: Sätt in installationskroken i spåret av sidoplanet och fäst den till arbetsytan med träskruvarna (**figur 7F**).
  - B. Marmor eller granitbänkskiva: Fäst sidan med skruv. (**figur 7G**).

Figur 7



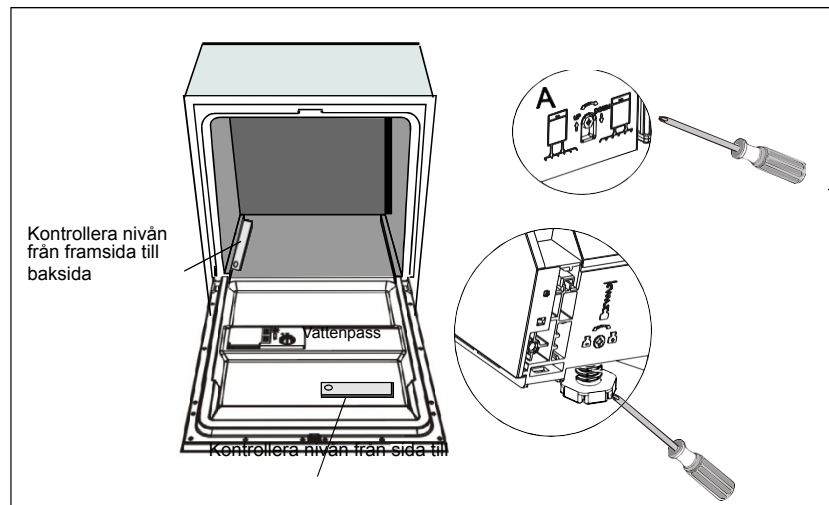
Diskmaskinen måste placeras plant för bästa funktion och prestanda.

- 1 Placera ett vattenpass på luckan och korgskenan inuti maskinen (**figur 8**) för att kontrollera att diskmaskinen är plant placerad.
- 2 Nivellera diskmaskinen genom att justera de tre justeringsfötterna individuellt.
- 3 Se till så att inte diskmaskinen tippar när diskmaskinen nivelleras.

## Figur 8

Justering av fötter

OBSERVERA:  
Den maximala höjdställningen  
av fötterna är 50 mm.



## Anslutning av el



### Varning!

För din egen säkerhet:

- Använd inte en förlängningsladd eller en adapter med den här maskinen.
- Under inga omständigheter får jordanslutningen från nätsladden skäras eller tas bort.

## Elektriska krav

Titta på typskylten för att ta reda på spänningen och anslut diskmaskinen till lämplig strömkälla.

Använd den erforderliga säkringen på 10 ampere, fördröjningssäkring eller krets brytare som rekommenderas och ger en separat strömkrets endast för denna maskin.

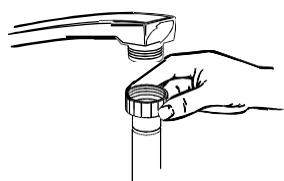


**Kontrollera att en korrekt jordning finns innan användning**

## Elektrisk anslutning

Kontrollera att strömmens spänning och frekvens motsvarar de på typskylten. Sätt in kontakten endast i ett eluttag som är jordat på rätt sätt. Om eluttaget som apparaten ska anslutas till inte är lämplig för kontakten, byt ut uttaget istället för att använda en adapter eller liknande eftersom de kan orsaka överhettning och brännskador.

## Anslutning till kallvatten



Anslut kallvattenslangen till en gängad 3/4 (tum)-kontakt och se till att den fästs ordentligt på plats.

Om vattenledningen är ny eller inte har använts under en längre tid, låt vattnet rinna för att se till att vattnet är klart. Denna försiktighetsåtgärd behövs för att undvika risk för blockering i vatteninloppet och skador på maskinen.



**Varning!** Stäng av vattenförsörjningen efter användning.

## Placering av utrustningen

Placera diskmaskinen på önskad plats. Baksidan bör vila mot väggen bakom den, och sidorna, längs de intilliggande skåpen eller väggarna. Diskmaskinen är utrustad så att vattenförsörjning och avloppsslangar kan placeras antingen på höger eller vänster sida för att underlätta korrekt installation.

## Hur man dränerar överflödigt vatten från slangar

Om diskbänken är högre än 1000 mm från golvet, kan överskottsvatten i slangarna inte tömmas direkt i diskhon. Det är då nödvändigt att dränera överskottsvatten från slangarna i en skål eller lämplig behållare som hålls utanför och lägre än diskhon.

## Vattenutlopp

Anslut avloppsslangen. Avloppsslangen måste vara korrekt inpassad för att undvika vattenläckage. Se till att avloppsslangen inte är vikt eller klämd.

## Förlängningsslang

Om du behöver en förlängning på avloppsslangen, se då till att använda en liknande avloppsslang. Den får inte vara längre än 4 meter, annars kan rengöringseffekten i diskmaskinen minska.

## Anslutning av avloppsslang

Avståndet mellan avloppsanslutningen och maskinens botten får inte vara längre än 1000 mm. Avloppsslangen ska sättas fast.

## Starta diskmaskinen

Följande saker bör kontrolleras innan diskmaskinen startas:

- 1 Diskmaskinen står helt plant och stabilt
- 2 Inloppsventilen är öppen
- 3 Vattenslangens anslutningar är fullt åtdragna och läcker inte
- 4 Ledningarna är tätt förbundna
- 5 Strömmen är påslagen
- 6 Inlopps- och avloppsslangar är fastsatta
- 7 Allt förpackningsmaterial och utskrifter har tagits bort från diskmaskinen.



**OBS!** Spara bruksanvisningen efter installationen. Den är till stor hjälp för användarna.

## 9. Felsökningstips

### Innan du ringer efter service

Läs igenom tabellerna på följande sidor, det kan hjälpa dig att slippa ringa efter service.

	Problem	Möjlig orsak	Åtgärd
Tekniska problem	<b>Diskmaskinen startar inte</b>	Säkringen har gått eller Kretsbrytaren har utlösts.	Byt säkring eller återställ kretsbrytaren. Ta bort alla andra apparater som delar samma krets med diskmaskinen.
		Strömförsörjningen är inte påslagen.	Kontrollera att diskmaskinen är påslagen och att luckan är ordentligt stängd. Kontrollera att nätkabeln är ordentligt ansluten till vägguttaget.
		Vattentrycket är lågt.	Kontrollera att vattenförsörjningen är ordentligt ansluten och vattnet är på.
		Diskmaskinens lucka är inte ordentligt stängd.	Se till att stänga luckan ordentligt och spärra den.
	<b>Vatten pumpas inte från diskmaskinen</b>	Veck på avloppsslangen.	Kontrollera avloppsslangen.
		Filter igensatt.	Kontrollera grovfiltret (se avsnitt «Rengöring av filter»).
		Diskhon igensatt.	Kontrollera att diskhon dränerar väl. Om problemet är att diskhon inte töms, kanske du behöver en rörmokare snarare än en servicetekniker för diskmaskiner.
Allmänna problem	<b>Lödder i diskhon</b>	Olämpligt diskmedel	Använd endast speciellt diskmedel för att undvika lödder. Om detta inträffar, öppna diskmaskinen och låt löddret avdunsta. Håll kallt vatten i diskmaskinen. Stäng luckan ordentligt och välj sedan en valfri cykel. Diskmaskinen kommer att tömma ut vattnet i första steget. Öppna luckan efter att tömningen är klar och kontrollera om löddret är borta. Upprepa vid behov.
		Utspilld sköljmedel	Torka alltid omedelbart bort spill efter sköljmedel.
	<b>Fläckar på diskmaskinens insida</b>	Diskmedel med färgämne användes.	Se till att diskmedlet ej innehåller färgmedel.
	<b>Vit hinna på diskmaskinens insida</b>	Mineraler från hårt vatten.	Använd en fuktig med svamp med diskmaskinmedel för rengöring av insidan och ha på dig gummihandskar. Använd aldrig något annat än diskmedel för diskmaskin för att undvika risken för skum eller lödder.
	<b>Rostfläckar på besticken</b>	Föremålen är inte korrosionsbeständiga.	
		Ett program kördes inte efter att diskmaskinssalt tillsattes. Spår av salt har kommit in i diskcykeln.	Kör alltid snabb diskprogrammet utan disk i diskmaskinen och utan att välja funktionen turbo (i förekommande fall), efter att ha tillsatt salt.
		Locket till avhårdaren sitter löst.	Kontrollera locket, se till att det är ordentligt fastskruvat.
<b>Knackande ljud från diskutrymmet</b>	En spolarm slår mot ett föremål i en av korgarna.	Avbryt programmet och ordna om föremålen som blockerar spolarmen.	
	<b>Skramlande ljud från diskutrymmet</b>	Föremål ligger löst i diskutrymmet.	Avbryt programmet och ordna om föremålen.

<b>Knackande ljud i vattenledningar</b>	Detta kan orsakas av installationen på plats eller tvärsnittet av rörledningen.	Detta har ingen inverkan på diskmaskinens funktion. Vid tvivel, kontakta en kvalificerad rörmokare.
---	---	---

	Problem	Möjlig orsak	Åtgärd
<b>Otillfredsställande diskresultat</b>	<b>Disken blir inte ren</b>	Disken laddades inte korrekt.	Se avsnittet «Ladda diskmaskinens korgar»
		Programmet var inte tillräckligt effektivt.	Välj ett intensivare program. Se «Diskcykeltabell»
		Inte tillräckligt med diskmedel.	Använd mer diskmedel eller byt diskmedel.
		Föremål blockerar spolarmarna. Filtret i diskmaskinens botten är smutsigt eller är felaktigt monterat. Detta kan göra att spolarmarna blockerar.	Se till att stänga luckan ordentligt och spärra den.
	<b>Grumliga glas</b>	Kombination av mjukt vatten och för mycket diskmedel.	Använd mindre diskmedel om du har mjukt vatten och välj den kortaste cykeln för att diska rent glasen.
	<b>Svarta eller gråa märken på porslinet</b>	Aluminiumredskap har gnidits mot porslinet.	Använd ett mildt slipande rengöringsmedel att ta bort dessa märken.
<b>Otillfredsställande torkning</b>	<b>Disken blir inte torr</b>	Felaktig laddning av disk.	Ladda diskmaskinen på det sätt som föreslås i anvisningarna.
		För lite sköljmedel.	Öka mängden sköljmedel/fyll på sköljmedelsfacket.
		Disken tas ut för tidigt.	Töm ej diskmaskinen omedelbart efter diskning. Öppna luckan lite så att ångan kan komma ut. Börja tömma diskmaskinen först när föremålen är aningen varma vid beröring. Töm nedre korgen först. Detta förhindrar att vatten droppar ned från den övre korgen.
		Fel program har valts.	Vid korta program är temperaturen lägre. Detta sänker också rengöringsresultatet. Välj ett program med en längre disktid.
		Användning av bestick med beläggning av låg kvalitet.	Tömning av vatten är svårare med dessa föremål. Bestick eller föremål av denna typ är inte lämpade för att diskas i diskmaskin.

## Felkoder

Om vissa fel uppstår, visas felkoder på maskinen för att varna dig:

Koder	Betydelse	Möjliga orsaker
E1	Längre inloppstid.	Kranen är inte öppen eller vattenintag är begränsad eller vattentrycket är för lågt.

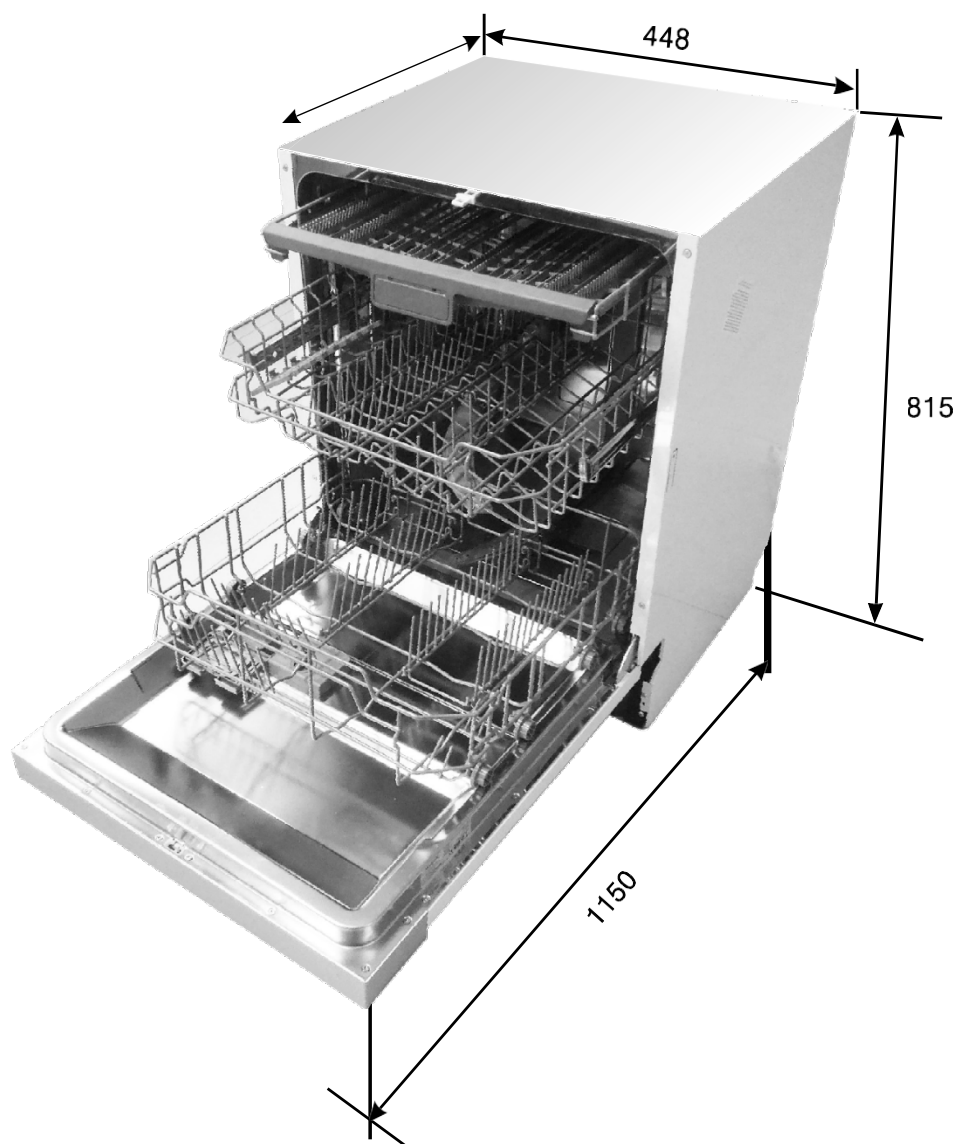
E3	Inställd temperatur har ej uppnåtts.	Funktionsfel i värmeenheten.
E4	Översvämning.	Någon enhet i diskmaskinen läcker.
ED	Kommunikationsfel mellan huvud-PCB och display-pcb.	Öppna kretsen eller bryt ledningen för kommunikationen.



### **Varning!**

- Om översvämning inträffar, stäng av huvudvattenledningen innan service tillkallas.
- Om det svämmar över i diskmaskinens utrymme:
  - stäng av huvudvattenledningen innan service tillkallas.
  - avlägsna överflödigt vatten innan diskmaskinen startas igen.

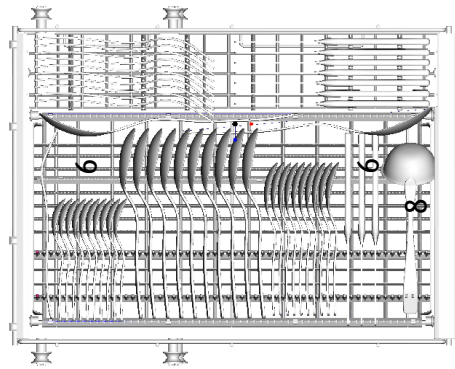
## Teknisk information



Höjd:	815 mm
Bredd:	448 mm
Djup:	550 mm (med stängd lucka)
Vattentryck:	0.04 – 1.0 MPa
Strömförsörjning:	Se typskylt på diskmaskinen
Kapacitet:	10 kuvert



### 3. Bestickskorg:



1 Matskedar



2 Gafflar



3 Knivar



4 Teskedar



5 Dessertskedar



6 Serveringskedar



7 Serveringsgafflar



8 Såslevar



Information för jämförbarhetstester  
i enlighet med EN 50242

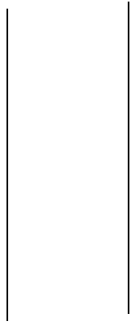
Kapacitet: 10 kuvert

Placering av den övre korgen: nedre läge

Program: ECO

Sköljmedelsinställning: 6

Avhärtningsinställning: H3



# Laddning av korgarna enligt En50242:

## 1. Övre korg:

Koppar

3  
3  
6

3

Tefat

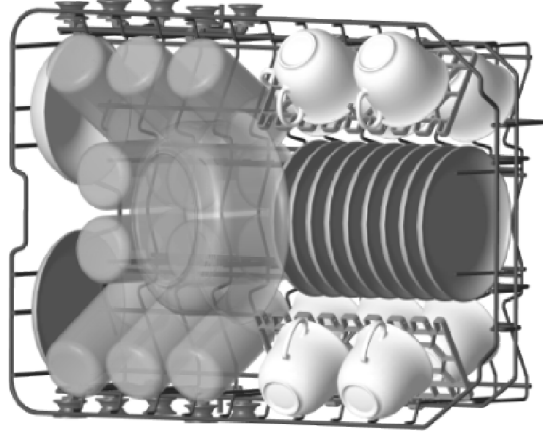
1

1

Glas

12

Liten serveringsskål



43

## 2. Nedre korg:

Stor serveringsskål

7  
8

10

Dessertfat

4  
7

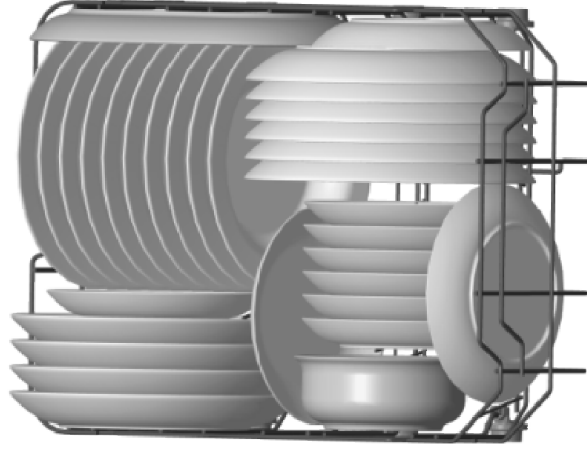
9

Tallrikar

7

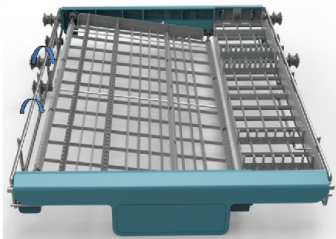
Djupa tallrikar

Oval tallrik



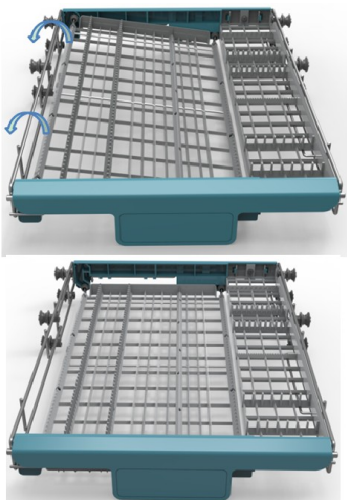
## Bestickskorgen kan ha 2 lägen:

Läge 1



Läge 1: lyft upp vänster korg, vänster korg är vinklad.

Läge 2



Läge 2: justera vänster korg till lägsta läget och vänster korg ligger plant.

## Tekniskt datablad

Datablad för hushållsdiskmaskin enligt EU-direktiv 1059/2010:

Tillverkare	Mont Karlo
Typ/beskrivning	SR45T700EU
Standard kuvertinställning	10
Energieffektivitetsklass ❶	A++
Årlig energiförbrukning ❷	211 kWh
Energiförbrukning för standarddiskcykel	0,74 kWh
Strömförbrukning i avstängt läge	0,45 W
Strömförbrukning i påslaget läge	0,49 W
Årlig vattenförbrukning ❸	2 520 liter
Torkeffektivitetsklass ❹	A
Standard rengöringscykel ❺	ECO 45 °C
Programtid för standarddiskcykel	190 min
Bullernivå	47 dB(A) re 1 pW
Installation	Installeras under
Kan byggas in	Ja
Höjd	81,5 cm
Bredd	44,8 cm
Djup (med kontakter)	55,0 cm
Strömförbrukning	1930 W
Nominell spänning/frekvens	230V~/50 Hz
Vattentryck (flödestryck)	0,4-10 bar = 0,04-1 Mpa

### OBS:

- ❶ A + + + (högsta effektivitet) till D (lägsta effektivitet)
- ❷ Energiförbrukning på 211 kWh per år är baserad på 280 standard rengöringscykler med kallvatten och förbrukning av låga effektlägen. Den faktiska energiförbrukningen beror på hur apparaten används.
- ❸ Vattenförbrukning på 2520 liter per år är baserad på 280 standardrengöringscykler. Den faktiska vattenförbrukningen beror på hur apparaten används.
- ❹ A högsta effektivitet) till G (lägsta effektivitet).
- ❺ Detta program är lämpligt för att diska normalt smutsat porslin och är det mest effektiva programmet vad gäller dess kombinerade energi- och vattenförbrukning för denna typ av disk.

Enheten uppfyller de europeiska normerna och direktiven i den aktuella versionen vid leverans:

- LVD 2014/35/EU
- EMC 2014/30/EU
- ERP 2009/125/EC

Ovanstående värden har mätts i enlighet med standarder under angivna driftförhållanden. Resultaten kan variera mycket beroende på mängden och smutsgraden på disken, vattnets hårdhet, diskmedel etc.

Bruksanvisningen bygger på EU:s normer och regler.



# Service



## **Kontakta oss**

Vi har service i hela landet  
Gå in på [www.Ocsab.se](http://www.Ocsab.se) eller  
Ring 0479-13048  
[Info@Ocsab.se](mailto:Info@Ocsab.se)

## **Uppge**

Maskintyp  
Serienummer  
Inköpsdatum  
Problembeskrivning  
Namn, adress och telefonnummer