



EAN: 8020283059061

No: 5968

NikolaTesla Switch EVO WH/A/83

By Elica

Vitt glas / Polerad stål med rak kant

Häll med inbyggd fläkt – Vit A++ modell

Specifikationer

Luftflöde: 130 - 525 (620) m³/t

Ljudnivå: 34 - 67 dB(A)

Styrning: Slidertouch-kontroll + sensor

Antall nivåer: 9 steg

Häll: Induktion

Antall zoner: 4 st.

Energiklass:



A (Air)

A (Filter)

Mått (H x B x D)

Produkt (BxDxH): B: 830 mm D: 515 mm H: 210 mm

Inbyggnads (BXDXH): 807 x 492 mm

Luftuttag: 90x220 mm

HighLights

Airmatic helautomatisk sensor teknologi

Fläkt integrerad i häll

Flyttar luften med 5,1 m/s

KOLFRI MOTOR

Filterrengöringsindikator

Rörföringspaket medföljer inte, köps separat

Köksfläkt för utsug - Kit för omvandling till recirkulation kan köpas separat

Induktionshäll med intelligent induktion

10 effektlägen med light guide och sifferindikering

1 "Keep-Warm" specialnivå - Skonsam tillagning

Överbrygningsfunktion; i båda sidor (21x38cm)

Grytor och pannor avläsning

Automatiskt zone-aktiveringssystem

STOP-AND-GO funktion

Power booster på alla zoner

Power Management: 7,4/4,5/3,1 kW

Avstängningsminne

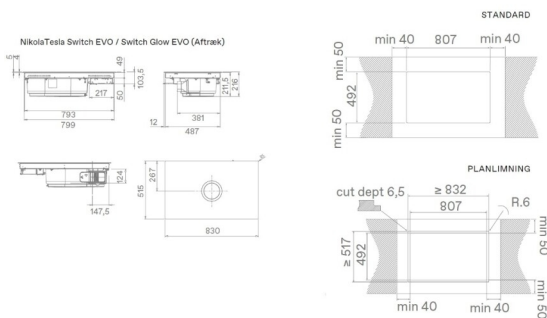
Uppkokningsautomatik

Restvärmeindikator

Äggklocka med automatisk avstängning

Äggklocka

Säkerhetsavstängning



Utsugningsversion som kan konverteras till recirkulation med röledningskit (medföljer ej).

- Prestanda på upp till 5,1 m/s
- Prisbelönt design
- Helautomatisk sensor teknologi
- Effektiv med energiklass A++
- EVO – cirkulärt utsugningsområde
- 5 års garanti vid registrering av produkten